

GLOX M19

Automatický dávkovač mydla

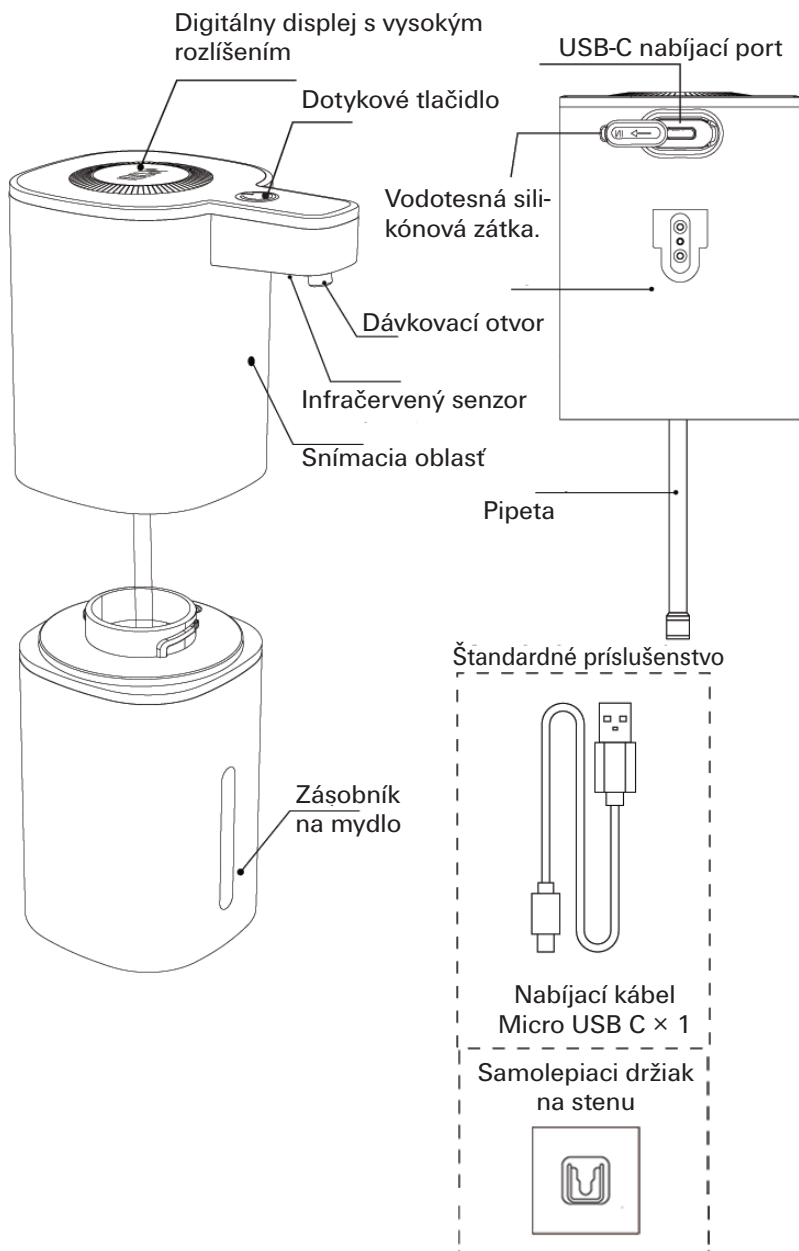


Návod na použitie

Pre model GLOX M19

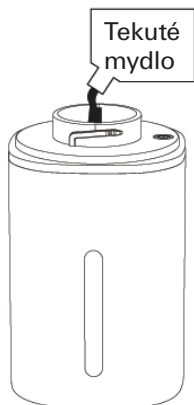
Pred použitím tohto produktu si pozorne prečítajte tento návod.

PREDSTAVENIE PRODUKTU:



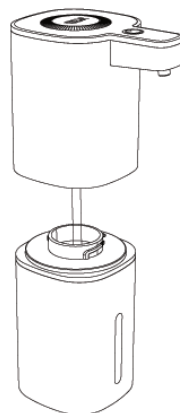
POKYNY K POUŽITIU:

①



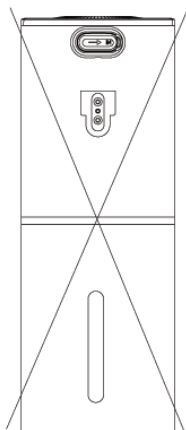
Zásobník naplňte
tekutým mydlom

②



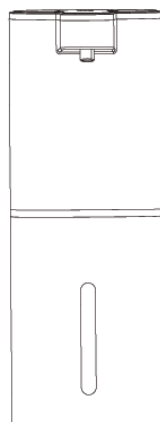
Zásobník na mydlo naskrutkujte
v smere hodinových ručičiek do tela
prístroja a dôkladne utiahnite

③



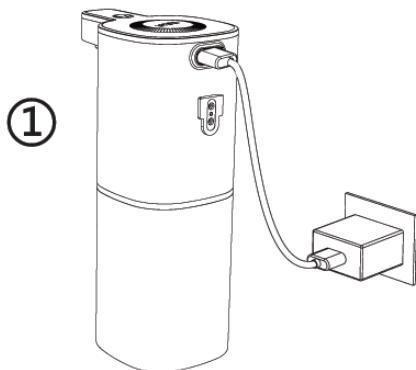
NESPRÁVNA INŠTALÁCIA
Ukazovateľ hladiny je na rovnakej
strane ako nabíjací konektor

④

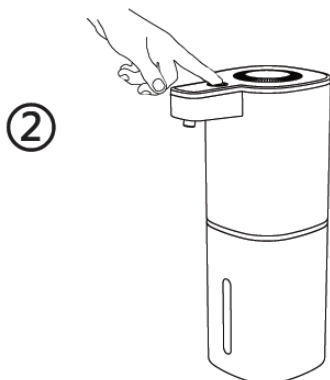


SPRÁVNA INŠTALÁCIA
Ukazovateľ hladiny je na rovnakej
strane ako dávkovací otvor na penu

ZPŮSOB POUŽITIA



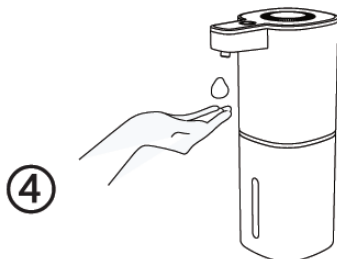
Nabíjanie zariadenia
Digitálny displej ukazuje
100 %,čo znamená úplné nabitie



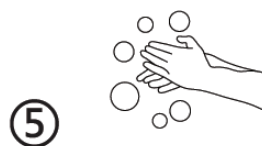
Na zapnutie sa dotknite spínača.
Dotykom spínača zvolíte stupeň a nastavíte
množstvo dávky mydla.



Odporúčame najprv
navlhčiť ruky



Po priložení ruky do snímačej oblasti sa
uvoľní nastavená dávka peny alebo gélu



Gél alebo penu dôkladne
rozotrite



Po opláchnutí čistou vodou
si osušte ruce

Technické parametre:

| | |
|-------------------------|---|
| Názov produktu | Automatický dávkovač mydla |
| Model produktu | GLOX M19 |
| Vstupné napätie | DC-5V |
| Menovitý výkon | 1,5 W |
| Kapacita batérie | 1200 mAh |
| Rýchlosť detekcie | 0,25 s |
| Vzdialenosť snímania | 0–60 mm |
| Dávkovanie | 4 stupne |
| Objem fľaše | 420 ml |
| Prevádzková teplota | 5 ^o -45 ^o C |
| Stupeň krytia | IPX5 |
| Prevádzková vlhkosť | 0%~85% |
| Režim zapnutia | Dotykový spínač + infračervené snímanie |
| Typ batérie | Nabíjateľná Li-ion batéria |
| Čistá hmotnosť produktu | 293 g (bez tekutého mydla) |

ÚDRŽBA A STAROSTLIVOSŤ:

1. Ak je potrebné zariadenie vyčistiť, odporúčame použiť vlhkú handričku a jemne utrieť povrch výrobku, keď je vypnutý.
2. Ak výrobok dlhší čas nepoužívate, nabite ho každé 2 mesiace, aby ste predĺžili životnosť batérie.
3. Dávkovač mydla skladujte na chladnom mieste, mimo dosahu priameho slnečného žiarenia a zdrojov tepla.

UPOZORNENIE:

1. Výrobok neponárajte do vody ani ho neoplachujte priamo vodou, aby nedošlo ku skratu.
2. Pri inštalácii alebo dopĺňaní mydla dávkovač nenakláňajte ani ho silno nestláčajte.
3. Je prísne zakázané používať alebo pridávať viskózne kvapaliny obsahujúce granule, prášky, emulzie a pod. Predídete tým poruche zariadenia.
4. Ak je v dávkovači mydlo, nepokladajte ho naležato.
5. Nezakrývajte dávkovací otvor rukami ani inými predmetmi.
6. Ak je snímacia oblasť zablokovaná mydlom alebo inými predmetmi na dobu 5 sekúnd, bude počas 3 minút striedavo blikať modré a zelené svetlo a potom sa zariadenie automaticky vypne. V tomto prípade utrite snímaciu oblasť alebo odstráňte prekážku a potom zariadenie znova zapnite.
7. Pri nabíjaní opatrne vytiahnite vodoodolnú zátku a potom pripojte nabíjačku. Po dokončení nabíjania zakryte krytkou vodotesný nabíjací port, aby ste zabránili vniknutiu vlhkosti do zariadenia

8. Je prísne zakázané používať nabíjačky, ktoré nie sú s týmto zariadením kompatibilné. Inak môže dôjsť k vznieteniu alebo výbuchu batérie.
9. Pri bežnom používaní nie je potrebné zariadenie vypínať. Prístroj sa pri nečinnosti automaticky prepne do pohotovostného režimu.
10. Tento prístroj je vybavený dotykovými tlačidlami. Ak sú na tlačidlách kvapky vody, môže to ovplyvniť ich citlivosť. Pred použitím, prosím, utrite vodu dosucha.
11. Deti by mali tento výrobok používať iba pod dohľadom dospelých, aby nedošlo k zasiahnutiu očí penou alebo k neúmyselnému prehltnutiu.
12. Režim čistenia: Podržte oblasť odtlačku prsta na 1 sekundu na zapnutie zariadenia. Po zapnutí sa rozsvieti jedna kontrolka. Na aktiváciu čistiacieho režimu rýchlo trikrát za sebou ťuknite na tlačidlo zapnutia / vypnutia.

Zariadenie vykoná samočistenie so súvislým zvukom po dobu dlhšiu ako desať sekúnd. Poznámka: Ak zariadenie nevydáva kvapalinu, skúste použiť túto funkciu

Dávkovač obsahuje dobíjateľnú Li-ion batériu. Nevhadzujte výrobok do ohňa ani ho nevystavujte vysokým teplotám alebo chemickým či prchavým látkam. Pred nabíjaním vždy skontrolujte, či používate správny adaptér. Adaptér nie je súčasťou balenia, súčasťou balenia je iba nabíjací kábel. Nepoužívajte poškodený výrobok, napájací kábel ani adaptér. Výrobok nerozoberajte kvôli výmene batérie, batéria nie je vymeniteľná. S výrobkom nehádzte, nestúpajte naň ani ho nerozoberajte. Hrozí nebezpečenstvo poranenia.

Na výrobok sa poskytuje záruka 24 mesiacov odo dňa predaja spotrebiteľovi. Záruka sa vzťahuje na chyby vzniknuté preukázateľne v dôsledku chybného materiálu, nesprávnej konštrukcie alebo nekvalitného vyhotovenia.

Záruka sa nevzťahuje na stratu kapacity batérií a zaniká tiež nedodržaním pokynov na obsluhu uvedených v návode, nesprávnou údržbou, mechanickým poškodením, vlhkosťou, zásahom do spotrebiča neautorizovaným servisom. Opravy výrobku smie vykonávať iba odborne spôsobilá osoba.

Dovozca a autorizovaný servis:

LASER CUT s.r.o.

4.května 2186, 755 01 Vsetín

Česká republika

servis@laser-cut.cz

+420 777 307 776

www.glox.cz

Riešenie najčastejších ťažkostí

| Problém | Príčina problému | Riešenie problému |
|------------------------------|---|--|
| Dávkovač sa nedá zapnúť | Batéria je vybitá | Nabite dávkovač mydla |
| Indikačná kontrolka nesvieti | Dávkovač mydla nie je zapnutý | Zapnite dávkovač mydla |
| Prístroj nedávkuje mydlo | Pipeta je uvoľnená. Zariadenie je upchaté. Použitie nevhodnej náplne. | Dotiahnite pipetu Vyčistite dávkovací otvor a zapnite čistiaci program. Doplňte tekuté mydlo do zásobníka |
| Kontrolka nepretržite bliká | Senzor dávkovača mydla je mokrý alebo znečistený mydlom. | Po vypnutí utrite senzor a potom zariadenie znova spustite |



Ekológia a likvidácia WEEE

- Identifikácia materiálov: Symboly na obale a súčiastiach informujú o použitých materiáloch a možnostiach recyklácie
- Likvidácia elektrozařízení: Tento výrobok nesmie byť likvidovaný s komunálnym odpadom. Odovzdajte ho na určenom zbernom mieste alebo u predajcu. Správnu likvidáciou chránite životné prostredie a zdravie.
- Nesprávna likvidácia môže byť sankcionovaná podľa platných predpisov.



Vyhlasenie o zhode. Výrobok spĺňa požiadavky Európskej únie (EÚ).

GLOX
www.glox.cz