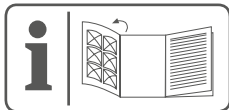


**POWERPLUS**

**POWX1326**



NL · FR · EN · DE · ES · IT · PT · NO · DA · SV · FI · EL · CS · SK · RO · PL · HU · RU · BG



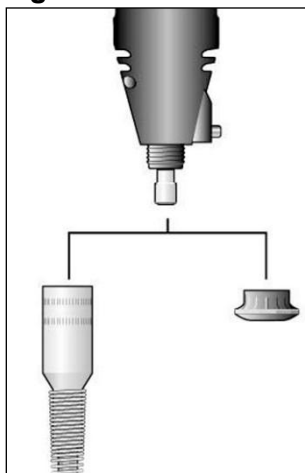
NL	NEDERLANDS	VERTAALDE VERSIE VAN DE ORIGINELE HANDLEIDING
FR	FRANÇAIS	TRADUCTION DU MODE D'EMPLOI D'ORIGINE
EN	ENGLISH	ORIGINAL INSTRUCTION MANUAL
DE	DEUTSCH	ÜBERSETZUNG DER ORIGINALBETRIEBSANLEITUNG
ES	ESPAÑOL	TRADUCCIÓN DEL MANUAL DE INSTRUCCIONES ORIGINAL
IT	ITALIANO	TRADUZIONE DEL MANUALE DI ISTRUZIONI ORIGINALE
PT	PORTUGUÊS	TRADUÇÃO DO MANUAL DE INSTRUÇÕES ORIGINAL
NO	NORSK	OVERSETTELSE AV ORIGINAL BRUKERVEILEDNING
DA	DANSK	OVERSÆTTELSE AF DEN ORIGINALE BRUGSVEJLEDNING
SV	SVENSKA	ÖVERSÄTTNING AV DEN URSPRUNGLIGA BRUKSANVISNINGEN
FI	SUOMI	ALKUPERÄISEN OHJEKIRJAN KÄÄNNÖS
EL	Ελληνικά	Μετάφραση του πρωτότυπου εγχειριδίου οδηγιών
CS	ČESKY	PŘEKLAD ORIGINÁLNÍHO NÁVODU K POUŽITÍ
SK	SLOVÁCI	PREKLAD NÁVODU NA POUŽÍVANIE Z ORIGINÁLU
RO	ROMÂNĂ	TRADUCEREA MANUALULUI DE INSTRUCȚIUNI ORIGINALE
PL	POLSKI	TŁUMACZENIE ORYGINALNEJ INSTRUKCJI OBSŁUGI
HU	MAGYAR	AZ EREDETI KEZELÉSI UTASÍTÁS FORDÍTÁSA
RU	РУССКИЙ	ОРИГИНАЛЬНАЯ ИНСТРУКЦИЯ ПО ЭКСПЛУАТАЦИИ
BG	БЪЛГАРСКИ	ПРЕВОД НА ОРИГИНАЛНОТО РЪКОВОДСТВО



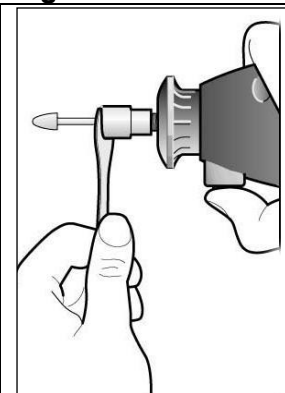




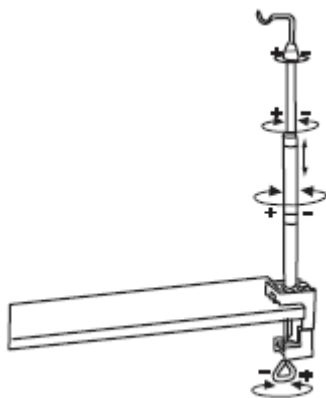
**Fig. 1**



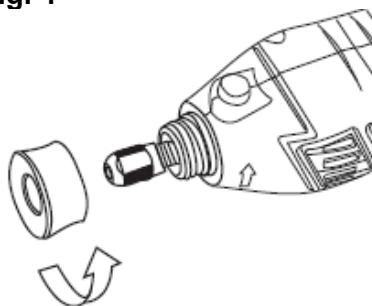
**Fig. 2**



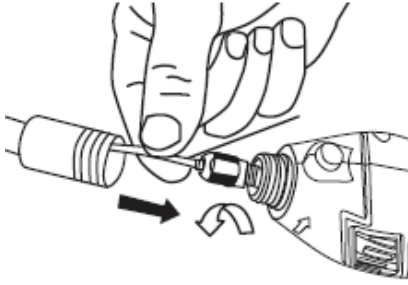
**Fig. 3**



**Fig. 4**



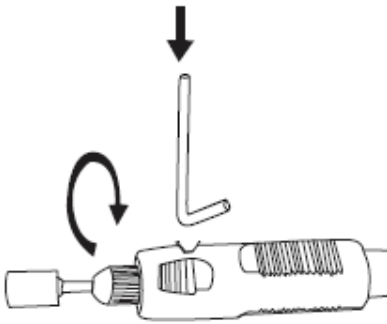
**Fig. 5**



**Fig. 6**



**Fig. 7**



**Fig. 8**



**Fig. 9**



**Fig. 10**



<b>1</b>	<b>ZAMÝŠLENÉ POUŽITÍ</b> .....	<b>3</b>
<b>2</b>	<b>POPIS (OBR. A)</b> .....	<b>3</b>
<b>3</b>	<b>SEZNAM OBSAHU BALENÍ</b> .....	<b>3</b>
<b>4</b>	<b>SYMBOLY</b> .....	<b>4</b>
<b>5</b>	<b>OBECNÁ BEZPEČNOSTNÍ UPOZORNĚNÍ PRO ELEKTRICKÉ NÁSTROJE</b> .....	<b>4</b>
5.1	<i>Pracovní oblast</i> .....	4
5.2	<i>Elektrická bezpečnost</i> .....	4
5.3	<i>Osobní bezpečnost</i> .....	5
5.4	<i>Používání elektrických nástrojů a péče o ně</i> .....	5
5.5	<i>Servis</i> .....	6
<b>6</b>	<b>BEZPEČNOSTNÍ POKYNY PRO VŠECHNY OPERACE</b> .....	<b>6</b>
<b>7</b>	<b>PŘÍČINY ZPĚTNÉHO RÁZU A SOUVISEJÍCÍ VAROVÁNÍ</b> .....	<b>7</b>
<b>8</b>	<b>DALŠÍ BEZPEČNOSTNÍ POKYNY PRO BROUŠENÍ A ŘEZÁNÍ</b> .	<b>8</b>
8.1	<i>Bezpečnostní varování specifická pro broušení a řezání:</i> .....	8
<b>9</b>	<b>DALŠÍ BEZPEČNOSTNÍ POKYNY SPECIFICKÉ PRO OPERACE S DRÁTĚNÝMI KARTÁČI</b> .....	<b>9</b>
9.1	<i>Bezpečnostní varování specifická pro operace s drátěnými kartáči:</i> .....	9
<b>10</b>	<b>MONTÁŽ</b> .....	<b>9</b>
10.1	<i>Výměna příslušenství (obr. 1)</i> .....	9
10.2	<i>Přípevnění malých nástrojů přímo k multifunkčnímu nástroji. (Obr. 2)</i> .....	9
10.3	<i>Příslušenství</i> .....	9
10.3.1	<i>Brusné čepele</i> .....	9
10.3.2	<i>Brusné hroty</i> .....	10
10.3.3	<i>Bruska</i> .....	10
10.3.4	<i>Brusný kámen</i> .....	10
10.3.5	<i>Leštící kotouče</i> .....	10
10.3.6	<i>Řezný kotouč</i> .....	10
10.3.7	<i>Okružní bruska</i> .....	11
10.4	<i>Svěrák s podporou pružné hřídele (obr. 3, 4, 5, 6, 7 &amp; 8)</i> .....	11
<b>11</b>	<b>POUŽITÍ</b> .....	<b>11</b>

11.1	<i>On / off vypínač (Obr. 9)</i> .....	11
11.2	<i>Nastavení rychlosti (obr. 10)</i> .....	11
12	<b>ČIŠTĚNÍ A ÚDRŽBA</b> .....	12
12.1	<i>Čištění</i> .....	12
13	<b>TECHNICKÉ ÚDAJE</b> .....	12
14	<b>HLUČNOST</b> .....	12
15	<b>SERVISNÍ ODDĚLENÍ</b> .....	12
16	<b>USKLADNĚNÍ</b> .....	12
17	<b>ZÁRUKA</b> .....	12
18	<b>ŽIVOTNÍ PROSTŘEDÍ</b> .....	13
19	<b>PROHLÁŠENÍ O SHODĚ</b> .....	14

**ROTAČNÍ MULTIFUNKČNÍ NÁSTROJ 160W - 226 ACC.  
POWX1326****1 ZAMÝŠLENÉ POUŽITÍ**

Výrobek je určen k vrtání, řezání, broušení, rytí apod. Do dřeva, kovu, plastu a kamene. Není vhodné pro profesionální použití.



**UPOZORNĚNÍ! Než začnete zařízení používat, přečtěte si v zájmu své vlastní bezpečnosti tento návod k použití a obecné bezpečnostní instrukce. Váš elektrický nástroj by se měl předávat dalším osobám jen s těmito pokyny.**

**2 POPIS (OBR. A)**

1. Upínací pouzdro
2. Upínací kleština
3. Kryt špičky
4. Tlačítko aretace vřetena
5. Kryt uhlíkových kartáčů
6. Ovládací kolečko pro nastavení rychlosti
7. Háček
8. Tlačítko zapnutí/vypnutí
9. Ohebná hřídel
10. Teleskopický stojan
11. Napájecí kabel
12. brusný návlek – Ø 13 mm
13. brusná objímka – Ø 6 mm
14. řezný kotouč
15. drátěný kartáč mosazný
16. drátěný kartáč ocelový
17. drátěný kartáč nylonový
18. leštící pasta
19. trn pro řezací kotouč
20. trn pro leštící plst
21. trn pro brusný rukáv
22. leštící plst' – špičatá
23. leštící plst' – Ø 25 mm
24. leštící plst' – Ø 13 mm
25. leštící bavlna – Ø 25 mm
26. brusný kotouč
27. brusný kámen
28. vrták
29. lamelový kotouč
30. brusný kotouč
31. opracovací kámen
32. kombinovaný nástroj
33. L-tvarový kolík
34. řezací bit
35. gumový smirkový kotouč

**3 SEZNAM OBSAHU BALENÍ**

- Odstraňte veškeré balicí materiály.
- Odstraňte zbývající obaly a přepravní přípravky (jsou-li přítomny).
- Zkontrolujte úplnost obsahu obalu.
- Zkontrolujte, zda na zařízení, síťové přívodní šňůře, zástrčce a veškerém příslušenství nevznikly během přepravy škody.
- Uložte si balicí materiály na co nejdélejší dobu, nejlépe až do konce záruční doby. Potom je zlikvidujte vyhozením do místního systému na odvoz odpadu.



**VAROVÁNÍ: Balicí materiály nejsou vhodné na hraní! Děti si nesmějí hrát s plastovými sáčky! Nebezpečí udušení!**

- |                                 |                            |
|---------------------------------|----------------------------|
| 1x rotační multifunkční nástroj | 3x drátěný kartáč mosazný  |
| 1x návod                        | 1x drátěný kartáč ocelový  |
| 4x brusný návlek – Ø 13 mm      | 3x nylonový drátěný kartáč |
| 8x brusný návlek – Ø 6 mm       | 1x leštící pasta           |
| 1x kleština – 1,6 mm            | 3x trn pro řezací kotouč   |
| 1x kleština – 2,3 mm            | 1x trn pro leštící plst    |
| 2x kleština – 3,2 mm            | 2x trn pro brusný návlek   |

1x lešticí plst' – špičatá  
 1x lešticí plst' – Ø 25 mm  
 4x lešticí plst' – Ø 13 mm  
 1x lešticí bavlna – Ø 25 mm  
 12x brusný kotouč  
 10x brusný kámen  
 6x vrták  
 1x lamelový kotouč  
 80x brusný kotouč

1x obrusný kámen  
 1x kombinovaný nástroj  
 1x L-tvarový kolík  
 1x ohebná hřídel  
 1x teleskopický stojan  
 7x řezbářský bit  
 1x gumový brusný kotouč  
 71x řezací kotouč



**Jestliže některé díly chybí nebo jsou poškozeny, obraťte se na svého obchodníka.**

## 4 SYMBOLY

V tomto návodu a u přístroje jsou používány následující symboly:

	Označuje riziko úrazu nebo poškození nástroje.		Před použitím si přečtěte příručku.
	V souladu se základními požadavky Evropských směrnic.		Stroj třídy II – Dvojitá izolace – Nepotřebujete uzemňovací zástrčku.
	Noste ochranné brýle		Noste ochranné rukavice

## 5 OBECNÁ BEZPEČNOSTNÍ UPOZORNĚNÍ PRO ELEKTRICKÉ NÁSTROJE

Přečtěte si všechna bezpečnostní upozornění a všechny instrukce. Nedodržení upozornění a instrukcí může vést k zasažení elektrickým proudem, požáru a/nebo vážnému úrazu. Uchovejte si veškerá upozornění a instrukce, abyste do nich mohli později nahlédnout. Termín "elektrický nástroj" v upozorněních znamená elektrický nástroj připojený (kabelem) k síti nebo elektrický nástroj provozovaný (bez kabelu) na akumulátor.

### 5.1 Pracovní oblast

- Udržujte pracoviště čisté a dobře osvětlené. Tmavá a nepřehledná pracoviště zvyšují riziko nehody.
- Neprovozujte elektrické nástroje v potenciálně výbušném prostředí, například v přítomnosti hořlavých kapalin, plynů nebo prachu. Elektrické nástroje produkují jiskry, které mohou prach nebo výpary zapálit.
- Při práci s elektrickým nástrojem udržujte děti a okolostojící osoby opodál. Mohou odvést vaši pozornost a ztratíte kontrolu nad nástrojem.

### 5.2 Elektrická bezpečnost



**Vždy kontrolujte, zda přiváděné napětí odpovídá napětí uvedenému na typovém štítku.**

- Zástrčky elektrického nástroje musejí odpovídat zásuvkám. Zástrčku nikdy nijak neupravujte. S uzemněnými elektrickými nástroji nepoužívejte nikdy rozvodné zástrčky.

Riziko zasažení elektrickým proudem je menší u neupravených zástrček a kompatibilních zásuvek.

- Vyhybejte se tělesnému kontaktu s uzemněnými povrchy například na trubkách, radiátorech, sporácích a ledničkách. Nebezpečí zasažení elektrickým proudem je větší, jestliže je vaše tělo uzemněné.
- Nevystavujte elektrické nástroje dešti nebo vlhkosti. Voda, která se dostane do elektrického nástroje, zvyšuje riziko zasažení elektrickým proudem.
- S kabelem zacházejte opatrně. Nikdy nástroj nenoste nebo netahejte na kabelu a nevytahujete zástrčku ze zásuvky tahem za kabel. Šňůru chraňte před teplem, olejem, ostrými hranami a pohyblivými díly. Poškozené nebo zapletené kabely zvyšují riziko zasažení elektrickým proudem.
- Při práci s elektrickým nástrojem pod širým nebem používejte prodlužovací kabel vhodný k největšímu použití. Použití kabelu vhodného k většímu použití zmenšuje riziko zasažení elektrickým proudem.
- Je-li práce s elektrickým nástrojem na vlhkém místě nevyhnutelná, použijte zdroj proudu chráněný spínačem proti zbytkovému proudu (RCD). Použití RCD zmenšuje riziko zasažení elektrickým proudem.

### 5.3 Osobní bezpečnost

- Při práci s elektrickým nástrojem buďte pozorní, sledujte, co děláte, a řiďte se zdravým rozumem. Nepracujte s elektrickým nástrojem, když jste unavení nebo pod vlivem drog, alkoholu nebo léků. Chvilková nepozornost při zacházení s elektrickým nástrojem může vést k vážnému osobnímu zranění.
- Používejte bezpečnostní vybavení. Vždy si chraňte zrak. Bezpečnostní vybavení, jakým je protiprášný respirátor, neklouzavá bezpečnostní obuv, ochranná přilba nebo chránič sluchu, které se použije, kdykoliv to okolnosti vyžadují, omezuje osobní zranění.
- Vyhybejte se nahodilému spuštění. Před zasunutím zástrčky do zásuvky se ubezpečte, že je vypínač v poloze vypnuto. Nošení nástrojů s prstem na vypínači a připojování nástrojů k síti s vypínačem v poloze zapnuto zvyšuje riziko nehody.
- Před nastartováním nástroje odstraňte veškeré klíny a klíče. Klín nebo klíč ponechaný v otáčivé části elektrického nástroje může způsobit úraz.
- Nesazte se dosáhnout příliš daleko. Vždy si udržujte pevný postoj a rovnováhu. To vám umožní mít nástroj pod lepší kontrolou v neočekávaných situacích.
- Vhodně se oblekejte. Nenoste volné oblečení ani bižuterii. Udržujte své vlasy, oblečení a rukavice mimo dosah pohyblivých se dílů. Volné oblečení, bižuterie nebo dlouhé vlasy se mohou zachytit v pohyblivých se dílech.
- Jsou-li k dispozici mechanismy umožňující odvod a sběr prachu, zabezpečte jejich připojení a řádné používání. Použití těchto mechanismů snižuje rizika vyvolávaná prachem.

### 5.4 Používání elektrických nástrojů a péče o ně

- Neočekávejte od elektrického nástroje, co nemůže splnit. Používejte elektrický nástroj vhodný pro váš účel. Elektrický nástroj vykoná svůj úkol lépe a bezpečněji, použije-li se tempem, pro které byl zkonstruován.
- Nepoužívejte elektrický nástroj, jestliže ho nelze vypínačem zapnout i vypnout. Každý elektrický nástroj, který nelze ovládat vypínačem, je nebezpečný a je třeba ho opravit.
- Před prováděním jakýchkoliv změn, výměnou příslušenství nebo ukládáním elektrických nástrojů odpojte zástrčku od zdroje energie. Taková preventivní bezpečnostní opatření snižují riziko náhodného zapnutí elektrického nástroje.
- Nepoužívané elektrické nástroje ukládejte mimo dosah dětí a nedovolte s nimi pracovat osobám, které nejsou obeznámeny s nástrojem ani s těmito pokyny. Elektrické nástroje jsou v rukách neškolených uživatelů nebezpečné.
- Provádějte údržbu elektrických nástrojů. Kontrolujte, zda nejsou pohyblivé díly nesprávně seřízené nebo zadřené, zda nejsou prasklé a zda na nich není patrně nic, co by se mohlo

dotknout provozu elektrického nástroje. Při poškození dejte elektrický nástroj před použitím opravit. Mnoho nehod způsobují právě nedostatečně udržované elektrické nástroje.

- Rezné nástroje udržujte ostré a čisté. Je méně pravděpodobné, že by se řádně udržované řezné nástroje s ostrými břity někde zadrhly, a proto se ostré nástroje snáze ovládají.
- Používejte elektrický nástroj, příslušenství a nástrojové bity atd. v souladu s těmito pokyny a způsobem předepsaným pro konkrétní typ elektrického nástroje; přitom berte v úvahu pracovní podmínky a práci, již je třeba vykonat. Použití elektrického nástroje způsobem jiným, než pro který je určen, může vytvořit potenciálně nebezpečnou situaci.

### 5.5 Servis

- Servisní práce na elektrickém nástroji přenechejte kvalifikovanému technikovi, který používá výhradně originální náhradní díly. Tak si zajistíte, že nástroj bude i nadále bezpečný.

## 6 BEZPEČNOSTNÍ POKYNY PRO VŠECHNY OPERACE



**VAROVÁNÍ: Osoby mladší 18 let a osoby, které neznají návod k použití, nesmějí zařízení používat. Dodržujte všechny bezpečnostní předpisy platné v dané zemi týkající se minimálního věku uživatele.**

- Toto elektrické nářadí je určeno k použití jako bruska, pískovačka, drátěný kartáč, leštička, řezací nebo fezací nástroj. Přečtěte si všechny bezpečnostní varování, pokyny, ilustrace a specifikace dodané s tímto elektrickým nářadím. Nedodržení všech níže uvedených pokynů může mít za následek úraz elektrickým proudem, požár a/nebo vážné zranění.
- Nepoužívejte příslušenství, které není speciálně navrženo a doporučeno výrobcem nářadí. Pouze proto, že lze příslušenství připojit k vašemu elektrickému nářadí, neznamená to, že je jeho provoz bezpečný.
- Jmenovitá rychlost příslušenství musí být alespoň rovna nastavení provozní rychlosti vyznačenému na elektrickém nářadí. Příslušenství, které pracuje rychleji než jeho jmenovitá rychlost, se může zlomit a rozletět.
- Vnější průměr a tloušťka příslušenství musí být v rámci jmenovité kapacity elektrického nářadí. Příslušenství nesprávné velikosti nelze dostatečně ovládat.
- Velikost upínacího trnu kotoučů, brusných válců nebo jakéhokoli jiného příslušenství musí správně odpovídat větenu nebo kleštině elektrického nářadí. Příslušenství, které neodpovídá upevňovacímu hardwaru elektrického nářadí, bude vyvažené, bude nadměrně vibrovat a může způsobit ztrátu kontroly.
- Kotouče, brusné bubny, frézy nebo jiné příslušenství namontované na trnu musí být zcela zasunuty do kleštiny nebo sklíčidla. Pokud není trn dostatečně uchycen a/nebo je přesah kotouče příliš dlouhý, může se namontovaný kotouč uvolnit a být vymrštěn vysokou rychlostí.
- Nepoužívejte poškozené příslušenství. Před každým použitím zkontrolujte příslušenství, jako jsou brusné kotouče, zda nevykazují odštěpky a praskliny, brusné bubny, zda nevykazují praskliny, trhliny nebo nadměrné opotřebení, drátěné kartáče, zda nevykazují uvolněné nebo prasklé dráty. Pokud elektrické nářadí nebo příslušenství spadne, zkontrolujte, zda není poškozené, nebo namontujte nepoškozené příslušenství. Po kontrole a montáži příslušenství se vy a osoby v okolí vzdalte od roviny rotujícího příslušenství a nechte elektrické nářadí běžet po dobu jedné minuty při maximální rychlosti bez zátěže. Poškozené příslušenství se během této zkoušky obvykle rozpadne.
- Používejte osobní ochranné prostředky. V závislosti na použití použijte obličejový štít, ochranné brýle nebo ochranné brýle. Podle potřeby noste protiprachovou masku, chrániče sluchu, rukavice a pracovní zástěru, která je schopná zachytit malé abrazivní částice nebo úlomky obrobku. Ochrana očí musí být schopná zachytit odletující úlomky vznikající při různých operacích. Protiprachová maska nebo respirátor musí být schopné filtrovat

částice vznikající při vaší práci. Dlouhodobé vystavení hluku vysoké intenzity může způsobit ztrátu sluchu.

- Udržujte osoby v okolí v bezpečné vzdálenosti od pracovního prostoru. Každý, kdo vstoupí do pracovního prostoru, musí nosit osobní ochranné prostředky. Úlomky obrobku nebo rozbitého příslušenství mohou odletět a způsobit zranění mimo bezprostřední okolí provozu.
- Při provádění operace, při které může řezací příslušenství přijít do styku se skrytým vedením, držte elektrické nářadí pouze za izolované úchopové plochy. Příslušenství, které přijde do styku s „živým“ vodičem, může způsobit, že odkryté kovové části elektrického nářadí budou „živé“ a mohou způsobit úraz elektrickým proudem.
- Při spouštění vždy pevně držte nářadí v ruce (rukou). Reakční moment motoru při zrychlování na plnou rychlost může způsobit otočení nářadí.
- Kdykoli je to možné, použijte svorky k podepření obrobku. Nikdy nedržte malý obrobek v jedné ruce a nářadí v druhé ruce během používání. Upnutí malého obrobku vám umožní používat ruce k ovládání nářadí. Kulaté materiály, jako jsou kolíky, trubky nebo trubky, mají tendenci se při řezání kutálet a mohou způsobit zaseknutí nebo skok vrtáku směrem k vám.
- Umístěte kabel mimo dosah rotujícího příslušenství. Pokud ztratíte kontrolu, může dojít k přetřetí nebo zachycení kabelu a vaše ruka nebo paže může být vtažena do rotujícího příslušenství.
- Elektrické nářadí nikdy neodkládejte, dokud se příslušenství zcela nezastaví. Rotující příslušenství se může zachytit o povrch a vytáhnout elektrické nářadí z vaší kontroly.
- Po výměně nástrojů nebo provedení jakýchkoli úprav se ujistěte, že je matice kleštiny, sklíčidlo nebo jakékoli jiné nastavovací zařízení pevně utaženo. Uvolněná nastavovací zařízení se mohou neočekávaně posunout, což může způsobit ztrátu kontroly, a uvolněné rotující součásti budou prudce vymrštěny.
- Nenechávejte elektrické nářadí v chodu, když ho nosíte u sebe. Náhodný kontakt s rotujícím příslušenstvím by mohl zachytit vaše oblečení a vtáhnout příslušenství do vašeho těla.
- Pravidelně čistěte větrací otvory elektrického nářadí. Ventilátor motoru nasává prach dovnitř skříně a nadměrné hromadění kovového prachu může způsobit elektrické nebezpečí.
- Nesmíte používat elektrické nářadí v blízkosti hořlavých materiálů. Jiskry by mohly tyto materiály zapálit.
- Nepoužívejte příslušenství, které vyžaduje kapalné chladicí prostředky. Použití vody nebo jiných kapalných chladicích prostředků může vést k úrazu elektrickým proudem nebo šoku.

## 7 PŘÍČINY ZPĚTNÉHO RÁZU A SOUVISEJÍCÍ VAROVÁNÍ

Zpětný ráz je náhlá reakce na sevření nebo zachycení rotujícího kotouče, brusného pásu, kartáče nebo jiného příslušenství.

Zaseknutí nebo zachycení způsobuje rychlé zastavení rotujícího příslušenství, což zase způsobuje, že se nekontrolovaně elektrické nářadí v místě zaseknutí tlačí v opačném směru, než je směr otáčení příslušenství.

Například pokud je brusný kotouč zachycen nebo sevřen obrobkem, může se okraj kotouče, který vstupuje do místa sevření, zabořit do povrchu materiálu, což způsobí, že kotouč vyskočí nebo vyletí.

Kotouč může vyskočit směrem k obsluze nebo od ní, v závislosti na směru pohybu kotouče v místě zachycení.

Brusné kotouče se za těchto podmínek mohou také zlomit.

Zpětný ráz je výsledkem nesprávného použití elektrického nářadí a/nebo nesprávných postupů nebo podmínek při práci a lze mu zabránit přijetím vhodných bezpečnostních opatření uvedených níže.

- Elektrické nářadí pevně držte a umístěte své tělo a paže tak, abyste mohli odolat silám zpětného rázu. Obsluha může síly zpětného rázu kontrolovat, pokud jsou přijata správná bezpečnostní opatření.
- Při práci v rozích, na ostrých hranách atd. buďte obzvláště opatrní. Vyvarujte se odskakování a zachycení příslušenství. Rohy, ostré hrany nebo odskakování mají tendenci zachytit rotující příslušenství a způsobit ztrátu kontroly nebo zpětný ráz.
- Nepoužívejte ozubené pilové kotouče. Tyto kotouče způsobují častý zpětný ráz a ztrátu kontroly.
- Vždy zasouvajte vrták do materiálu ve stejném směru, v jakém řezné ostří opouští materiál (což je stejný směr, v jakém jsou odhazovány třísky). Zasouvání nástroje v nesprávném směru způsobuje, že řezné ostří vrtáku vyklouzne z materiálu a táhne nástroj ve směru tohoto zasouvání.
- Při použití rotačních pilníků, řezacích kotoučů, vysokorychlostních fréz nebo fréz z karbidu wolframu vždy pevně upněte obrobek. Tyto kotouče se zachytí, pokud se mírně nakloní v drážce, a mohou způsobit zpětný ráz. Když se řezací kotouč zachytí, kotouč se obvykle zlomí. Když se rotační pilník, vysokorychlostní fréza nebo fréza z karbidu wolframu zachytí, může vyskočit z drážky a můžete ztratit kontrolu nad nástrojem.

## 8 DALŠÍ BEZPEČNOSTNÍ POKYNY PRO BROUŠENÍ A ŘEZÁNÍ

### 8.1 *Bezpečnostní varování specifická pro broušení a řezání:*

- Používejte pouze typy kotoučů, které jsou doporučeny pro vaše elektrické nářadí, a pouze pro doporučené aplikace. Například: nebrouste boční stranou řezného kotouče. Brusné řezné kotouče jsou určeny pro obvodové broušení, boční síly působící na tyto kotouče mohou způsobit jejich roztržení.
- Pro závitové brusné kužely a zátky používejte pouze nepoškozené upínací trny s neoslabenou přírubou, které mají správnou velikost a délku. Správné upínací trny snižují možnost zlomení.
- Nezasekávejte řezací kotouč a nevyvíjejte na něj nadměrný tlak. Nepokoušejte se provádět příliš hluboké řezy. Nadměrné namáhání kotouče zvyšuje zatížení a náchylnost kotouče k kroucení nebo zachycení v řezu a možnost zpětného rázu nebo zlomení kotouče.
- Nesmíte umístit ruku do osy za rotující kotouč. Když se kotouč v místě řezu vzdaluje od vaší ruky, může zpětný ráz vymrštit rotující kotouč a elektrické nářadí přímo na vás.
- Pokud se kotouč zasekne, zachytí nebo pokud z jakéhokoli důvodu přerušíte řez, vypněte elektrické nářadí a držte jej v klidu, dokud se kotouč zcela nezastaví. Nikdy se nepokoušejte vyjmout řezací kotouč z řezu, když je kotouč v pohybu, jinak může dojít k zpětnému rázu. Zjistěte příčinu zaseknutí nebo zachycení kotouče a proveďte nápravná opatření.
- Nezahajujte znovu řezání v obrobku. Nechte kotouč dosáhnout plné rychlosti a opatrně znovu začněte řezat. Pokud elektrické nářadí znovu spustíte v obrobku, může dojít k zaseknutí, posunutí nebo zpětnému rázu kotouče.
- Podepřete panely nebo jakékoli nadměrně velké obrobky, abyste minimalizovali riziko zaseknutí kotouče a zpětného rázu. Velké obrobky mají tendenci se prohýbat pod svou vlastní hmotností. Podpěry musí být umístěny pod obrobkem v blízkosti řezné linie a v blízkosti okraje obrobku na obou stranách kotouče.
- Zvláštní opatnost je třeba věnovat při provádění „kapsového řezu“ do stávajících stěn nebo jiných slepých oblastí. Vyčnívající kotouč může přefříznout plynové nebo vodovodní potrubí, elektrické vedení nebo předměty, které mohou způsobit zpětný ráz.

## 9 DALŠÍ BEZPEČNOSTNÍ POKYNY SPECIFICKÉ PRO OPERACE S DRÁTĚNÝMI KARTÁČI

### 9.1 Bezpečnostní varování specifická pro operace s drátěnými kartáči:

- Uvědomte si, že drátěné štětiny jsou vyhazovány kartáčem i při běžném provozu. Nepřetěžujte dráty nadměrným zatížením kartáče. Drátěné štětiny mohou snadno proniknout lehkou oděvem a/nebo kůží.
- Nechte kartáče běžet na provozní rychlost po dobu alespoň jedné minuty před jejich použitím. Během této doby nesmí nikdo stát před kartáčem ani v jeho linii. Během zahřívací doby se uvolní volné štětiny nebo dráty.
- Směřujte výstup otáčejícího se drátěného kartáče od sebe. Při používání těchto kartáčů mohou být vysokou rychlostí vyhazovány malé částice a drobné úlomky drátu, které se mohou zabodnout do kůže.

## 10 MONTÁŽ

Výrobek je určen k vrtání, řezání, broušení, rytí apod. do dřeva, kovu, plastu a kamene.



**Před připevňováním příslušenství vždy odpojte přístroj z el.sítě.**

### 10.1 Výměna příslušenství (obr. 1)

Drobné příslušenství jako řezné kotouče apod můžete nasadit přímo na multi nástroj. V případě nutnosti můžete toto příslušenství nasadit také na flexibilní hřídel.

### 10.2 Připevnění malých nástrojů přímo k multifunkčnímu nástroji. (Obr. 2)

- Mírně otočte rukojeť upínacího pouzdra (1) a současně podržte tlačítko aretace vřetena (4), dokud tlačítko nezapadne.

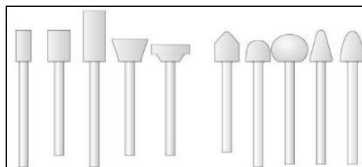


**Nikdy nestiskněte tlačítko aretace vřetena, když je nástroj v chodu.**

- Pokud nelze rukojeť upínacího pouzdra uvolnit rukou, použijte kombinovaný nástroj (32).
- Vyměňte připojovací nástroj. Připojovací nástroje vždy utáhněte co nejvíce. Hřídele, které vyčnívají z kleštinového sklíčidla, způsobují kolísání.
- Utáhněte rukojeť kleštinového sklíčidla. Chcete-li vyměnit kleštinové sklíčidlo, sejměte rukojeť kleštinového sklíčidla a sklíčidlo vyměňte.

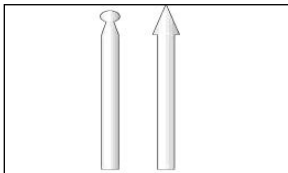
### 10.3 Příslušenství

#### 10.3.1 Brusné čepele



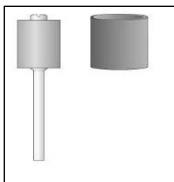
- Použití: Ostření, odstraňování odštěpů, odstraňování koroze apod.
- Tip: Čistěte a ostřete brusné čepele brusným kamenem.

### 10.3.2 Brusné hroty



- Použití: Jemné rytí do různých materiálů.
- Tip: Při práci s kovy udržujte přístroj v nízkých otáčkách.
- Plasty musí být opracovávány při nízké rychlosti, protože plastový materiál má tendenci se při práci tavit.
- Práce s bruskou při vyšší rychlosti snižuje vibrace.

### 10.3.3 Bruska



- Použití: Broušení, uhlazování a formování dřeva a skelné vaty.

### 10.3.4 Brusný kámen



- Použití: Čištění a ostření.

### 10.3.5 Lešticí kotouče



- Použití: Leštění kovů a brusných kamenů.
- Upozornění: Leštěte pouze boční stranou kotouče. Hlava kotouče může zanechat na materiálu trhliny.

### 10.3.6 Řezný kotouč



- Použití: Řezání nebo rozřezávání šroubů, závitů, plechů, tenkého dřeva a plastů.

## 10.3.7 Okružní bruska



- Použití: Broušení, uhlazování a formování dřeva a skelné vaty.

**10.4 Svěrák s podporou pružné hřídele (obr. 3, 4, 5, 6, 7 & 8)**

- Po namontování svěráku s podporou na pracovní stůl lze víceúčelový nástroj zavěsit pomocí úchytu na rukojeti.
- Pružná hřídel umožňuje, aby upravený stroj dosáhl na místa, kam se standardní verze víceúčelového nástroje nedostane.
- Namontujte podporu, jak je vidět na obrázku. Výšku stativu lze upravit teleskopickou trubkou. Zajistěte do požadované polohy otáčením trubky.
- Demontujte kroužek z víceúčelového nástroje a uložte jej na bezpečném místě.
- Vytáhněte vnitřní hnací hřídel z pružného hřídele a zasuňte jej do kleštinového upínacího pouzdra.
- Zatlačte návlačku pružné hřídele přes závit víceúčelového nástroje.
- Prostrčte kovovou tyč (např. L-tvarový kolík) skrze otvor na konci pružné hřídele a otáčejte pomalu vrtací hlavu, dokud se otvor v pouzdře nevyrovná s hřídelí vrtací hlavy a nedá se vložit L-tvarový kolík. Vrtací hlava je pak zablokována.
- Namontujte kleštinové upínací pouzdro do vrtací hlavy stejným způsobem jako u víceúčelového nástroje.
- Potom namontujte požadované příslušenství stejným způsobem jako u víceúčelového nástroje.

**11 POUŽITÍ****11.1 On / off vypínač (Obr. 9)**

Vždy zkontrolujte zda napětí v el. síti odpovídá hodnotě uvedené na štítku.

- Zapnutí: Tlačítko navolte do pozice I.
- Vypnutí: Tlačítko navolte do pozice O.

**11.2 Nastavení rychlosti (obr. 10)**

- Rychlosti brusky je možno nastavit za běhu nástroje. Vždy začínejte s nejnižší rychlostí a pak zvyšujte rychlost na požadovanou úroveň.
- “+” znamená vyšší rychlost.
- “-” znamená nižší rychlost.



**Pozor! Než začnete na zařízení provádět jakoukoliv práci, odpojte je od sítě.**

### 12.1 Čištění

- Udržujte čisté větrací otvory stroje, abyste předešli přehřátí motoru.
- Pravidelně čistěte těleso stroje měkkou tkaninou, nejlépe po každém použití.
- Udržujte větrací otvory prosté prachu a nečistot.
- Jestliže nečistota nepovoluje, použijte měkkou tkaninu navlhčenou ve vodě s přidavkem mýdla.



**Nikdy nepoužívejte rozpouštědla, jakými je benzín, alkohol, čpavková voda atd. Tato rozpouštědla mohou poškodit plastové díly.**

## 13 TECHNICKÉ ÚDAJE

Napětí / kmitočet	220-240 V ~ / 50 Hz
Příkon	160 W
Rychlost při chodu naprázdno	8.000 - 35.000 min-1

## 14 HLUČNOST

Hodnoty hlukových emisí se měří podle příslušné normy. (K=3)

Úroveň akustického tlaku LpA	82 dB(A)
Úroveň akustického výkonu LwA	93 dB(A)



**POZOR! Hladina akustického tlaku může přesáhnout 85 dB(A), v takovém případě noste individuální chránič sluchu.**

aw (Vibration):	3,5 m/s <sup>2</sup>	K = 1.5 m/s <sup>2</sup>
-----------------	----------------------	--------------------------

## 15 SERVISNÍ ODDĚLENÍ

- Poškozené vypínače je třeba nechat vyměnit v našem poprodejním servisním oddělení.
- Je-li poškozen spojovací kabel (nebo síťová zástrčka), je třeba jej nahradit speciálním spojovacím kabelem, který je k dispozici v našem servisním oddělení. Výměnu spojovacího kabelu by mělo provést naše servisní oddělení (viz poslední stránku) nebo kvalifikovaný specialista (kvalifikovaný elektrikář).

## 16 USKLADNĚNÍ

- Důkladně vyčistěte celý stroj i jeho příslušenství.
- Uložte jej mimo dosah dětí do stabilní a bezpečné polohy na chladném a suchém místě; vyhybejte se příliš vysokým i příliš nízkým teplotám.
- Chraňte jej před přímým slunečním svitem. Je-li to možné, uchovávejte jej v temnu.
- Neukládejte jej v plastických pytlích, ve kterých by se hromadila vlhkost.

## 17 ZÁRUKA

- Na tento výrobek se vztahuje záruční doba 36 měsíců platná od data jeho zakoupení prvním uživatelem.
- Tato záruka kryje veškeré materiálové nebo výrobní vady kromě: baterií, nabíječek, vadných dílů podléhajících běžnému opotřebením, jakými jsou ložiska, kartáčky, kabely a zástrčky, nebo příslušenství, jakým jsou vrtáky, vrtací bity, pilové kotouče atd.; poškození nebo vad vyplývajících ze špatného zacházení, nehod nebo provedených změn; přepravních nákladů.

- Poškození nebo závady vyplývající z nevhodného používání také nespádají do záručních ustanovení.
- Také odmítáme veškerou odpovědnost za jakékoliv poranění vyplývající z nevhodného použití nástroje.
- Opravy může provádět pouze servisní středisko autorizované pro nástroje Powerplus.
- Více informací můžete vždy získat na čísle 00 32 3 292 92 90.
- Dopravní náklady vždy nese zákazník, pokud není písemně dohodnuto jinak.
- Stejně tak nelze vznášet nárok ze záruky v případě, že škoda na zařízení vznikla následkem nedbalé údržby nebo přetížení.
- Zcela vyloučeny ze záruky jsou škody vzniklé následkem zaplavení tekutinou, přílišného zaprášení, úmyslného poškození (ať jde o záměr či hrubou nedbalost), nepatřičného používání (používání k účelům, k nimž zařízení není vhodné), diletského používání (např. nedodržování pokynů z návodu), nekvalifikovaného sestavení, zásahu bleskem a chybného síťového napětí. Tento seznam není omezující.
- Uznání záručního nároku nemůže nikdy vést k prodloužení záruční lhůty ani začátku nové záruční lhůty v případě, že bylo zařízení vyměněno.
- Zařízení nebo díly vyměněné v rámci záruky se proto stávají vlastnictvím Varo NV.
- Vyhrazujeme si právo odmítnout jakýkoliv nárok v případech, kdy nelze ověřit nákup nebo kdy je zřejmé, že výrobek nebyl správně udržován (pravidelné čištění větracích otvorů, pravidelné servisování uhlíkových kartáčků, atd.).
- Uschovejte si doklad o zakoupení, neboť se jím prokazuje datum nákupu.

## 18 ŽIVOTNÍ PROSTŘEDÍ



Použité zařízení nelikvidujte spolu s běžným domovním odpadem, ale řiďte se předpisy vydanými s ohledem na ochranu životního prostředí.

Použitý motorový olej likvidujte způsobem slučitelným s péčí o životní prostředí. V kanystru jej předejte k recyklaci do vyhrazeného střediska pro likvidaci tohoto druhu odpadu. Nevyhazujte jej do odpadu ani jej nevylévejte na zem.

# POWERPLUS

## 19 PROHLÁŠENÍ O SHODĚ

POWX1326

CS



**VARO N.V. - Vic. Van Rompuy N.V.** Joseph Van Instraat 9 - BE2500 Lier - BELGIUM,  
tímto prohlašuje pouze, že

Výrobek: Rotační multifunkční nástroj 160W - 226 Acc.  
Výrobní značka: POWERplus  
Model: POWX1326

je ve shodě se základními požadavky a ostatními relevantními ustanoveními příslušných evropských směrnic/nařízeních založených na aplikaci evropských harmonizovaných norem. Jakákoliv neschválená úprava přístroje vede ke ztrátě platnosti tohoto prohlášení.

Evropské směrnice/nařízení (včetně jejich případných změn a doplňků):

2011/65/EU  
2006/42/ES  
2014/30/EU

Evropské harmonizované normy (včetně jejich případných změn a doplňků):

EN 60745-1 : 2009  
EN 60745-2-23 : 2013  
EN IEC 55014-1 : 2021  
EN IEC 55014-2 : 2021  
EN IEC 61000-3-2 : 2019  
EN 61000-3-3 : 2013

Odgovorná osoba za proizvod i čuvar tehničke dokumentacije: Philippe Vankerkhove,  
MSc.EE. - VARO Vic. Van Rompuy n.v.

Podepsaný jedná jménem výkonného ředitele společnosti,

Philippe Vankerkhove, MSc. EE  
Regulativní postupy – Manažer pro dohled na dodržování předpisů  
28/10/2025, Lier - Belgie



[WWW.VARO.COM](http://WWW.VARO.COM)  
DESIGNED AND MARKETED BY VARO  
©copyright by varo

**VARO - VIC. VAN ROMPUY nv**  
JOSEPH VAN INSTRAAAT 9 - 2500 LIER - BELGIUM