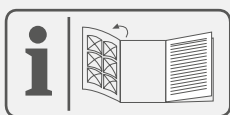


POWERPLUS

POWX0362



CS ČESKY
SK SLOVÁCI

PŘEKLAD ORIGINALNÍHO NÁVODU K POUŽITÍ
PREKLAD NÁVODU NA POUŽÍVANIE Z ORIGINALU



Fig. A

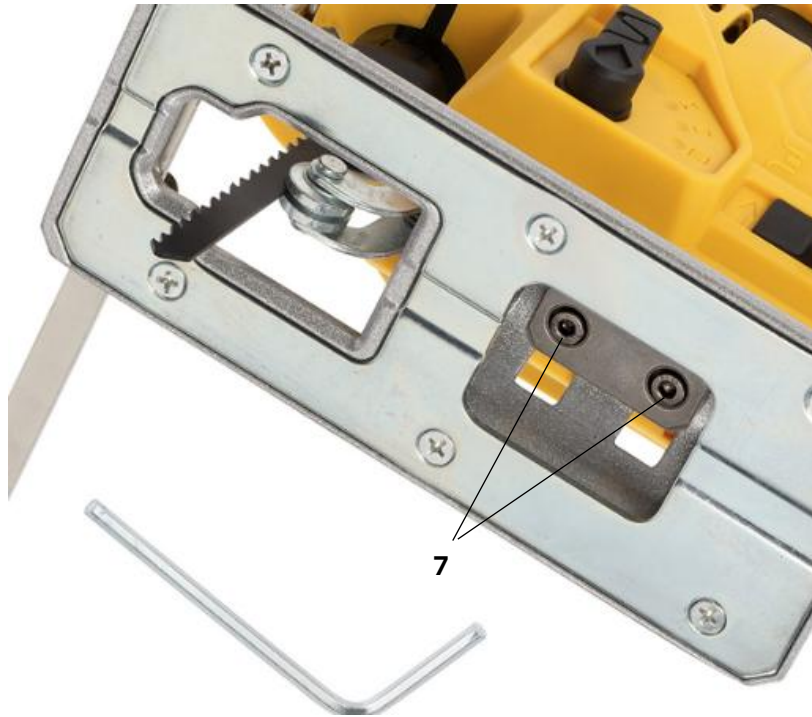
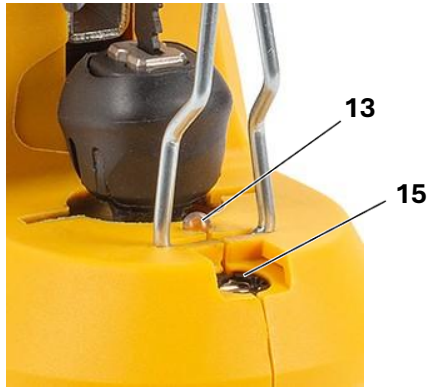


FIG .A

Fig. 1



Fig. 2



Fig. 3



Fig. 4



Fig. 5

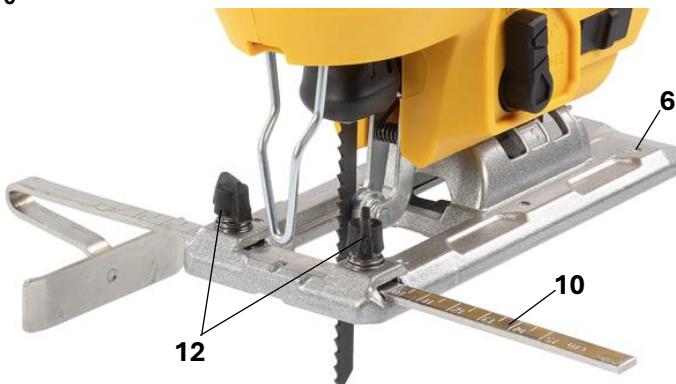


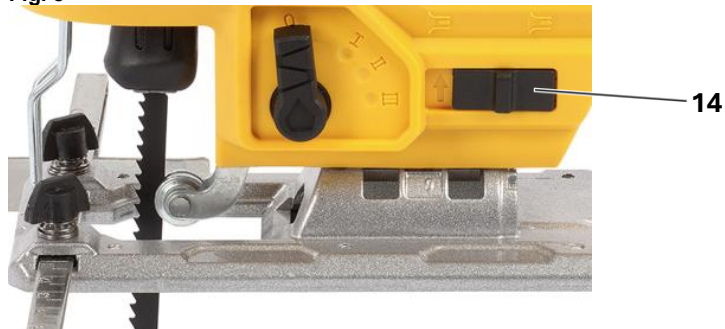
Fig. 6



Fig. 7



Fig. 8



1	ZAMÝŠLENÉ POUŽITÍ	3
2	POPIS (OBR. A)	3
3	SEZNAM OBSAHU BALENÍ.....	3
4	SYMBOLY	4
5	OBECNÁ BEZPEČNOSTNÍ UPOZORNĚNÍ PRO ELEKTRICKÉ NÁSTROJE	4
5.1	<i>Pracovní oblast</i>	4
5.2	<i>Elektrická bezpečnost</i>	4
5.3	<i>Osobní bezpečnost</i>	5
5.4	<i>Používání elektrických nástrojů a péče o ně</i>	5
5.5	<i>Servis</i>	6
6	ZVLÁŠTNÍ BEZPEČNOSTNÍ POKYNY PRO PŘÍMOČARÉ PILY.6	
7	DOPLŇUJÍCÍ BEZPEČNOSTNÍ POKYNY TÝKAJÍCÍ SE LASERU	7
8	MONTÁŽ.....	7
8.1	<i>Výměna pilových listů (obr. 1)</i>	7
8.2	<i>Zapnutí a vypnutí (obr. 2)</i>	7
8.3	<i>Proměnná rychlost (obr. 3)</i>	7
8.4	<i>Nastavení úhlu řezu (obr. 4)</i>	7
8.5	<i>Seřizování rovnoběžného vedení (obr. 5)</i>	7
8.6	<i>Seřizování kolečka pro regulaci kyvadla (obr. 6)</i>	8
8.7	<i>Použití laseru a LED diody (Obr. 7)</i>	8
8.8	<i>Přepínač směru větru (Obr. 8)</i>	8
9	PROVOZ.....	8
9.1	<i>Speciální poznámky k přímočarému řezání</i>	8
9.1.1	<u>Řezání dřeva</u>	8
9.1.2	<u>Řezání kovu</u>	9
9.1.3	<u>Řezání plastu</u>	9
10	ČIŠTĚNÍ A ÚDRŽBA.....	9
10.1	<i>Čištění</i>	9
10.2	<i>Údržba</i>	9

11	TECHNICKÉ ÚDAJE.....	9
12	HLUČNOST	10
13	ZÁRUKA.....	10
14	ŽIVOTNÍ PROSTŘEDÍ.....	10
15	PROHLÁŠENÍ O SHODĚ.....	11

1 ZAMÝŠLENÉ POUŽITÍ

Tento elektrický nástroj je určen k řezání dřeva, kovu a plastů. Nehodí se k profesionálnímu použití.



UPOZORNĚNÍ! Než začnete zařízení používat, přečtěte si v zájmu své vlastní bezpečnosti tento návod k použití a obecné bezpečnostní instrukce. Váš elektrický nástroj by se měl předávat dalším osobám jen s těmito pokyny.

2 POPIS (OBR. A)

1. Hlavní vypínač laseru/světla LED
2. Číselník pro nastavování rychlosti
3. Hlavní vypínač – spoušť
4. Blokovací tlačítko
5. Šestihranný nástřčný klíč a ukládání
6. Základová deska
7. Upínací šroub základové desky
8. Vratný přepínač (4 polohy)
9. Rychloupínač pilového listu
10. Vedení okraje
11. Pilový kotouč
12. Pojistná matice vedení okraje
13. Pracovní LED světlo
14. Přepínač směru větru
15. Laser

3 SEZNAM OBSAHU BALENÍ

- Odstraňte veškeré balicí materiály.
- Odstraňte zbývající obaly a přepravní přípravky (jsou-li přítomny).
- Zkontrolujte úplnost obsahu obalu.
- Zkontrolujte, zda na zařízení, síťové přívodní šňůře, zástrčce a veškerém příslušenství nevznikly během přepravy škody.
- Uložte si balicí materiály na co nejdélší dobu, nejlépe až do konce záruční doby. Potom je zlikvidujte vyhozením do místního systému na odvoz odpadu.



VAROVÁNÍ: Balicí materiály nejsou vhodné na hraní! Děti si nesmějí hrát s plastovými sáčky! Nebezpečí udušení!








- 1x stroj
- 1x návod k použití
- 1x boční vodítko
- 1x imbusový klíč (přípevněný ke kabelu)
- 9x pilový kotouč – dřevo
- 3x pilový kotouč – kov
- 1x úložný kufřík



Jestliže některé díly chybí nebo jsou poškozeny, obraťte se na svého obchodníka.

4 SYMBOLY

V manuálu a na výrobku jsou použity tyto symboly:

	Před použitím čtěte manuál.		Riziko poranění nebo poničení výrobku.
	Třída II - Výrobek má dvojitou izolaci; Není třeba uzemňovací drát.		V souladu s bezpečnostními standardy dle evropských směrnic.
	Povinná ochrana zraku.		Noste ochranné rukavice.
	Upozornění na laserový paprsek		

5 OBECNÁ BEZPEČNOSTNÍ UPOZORNĚNÍ PRO ELEKTRICKÉ NÁSTROJE

Přečtěte si všechna bezpečnostní upozornění a všechny instrukce. Nedodržení upozornění a instrukcí může vést k zasažení elektrickým proudem, požáru a/nebo vážnému úrazu. Uchovejte si veškerá upozornění a instrukce, abyste do nich mohli později nahlédnout. Termín "elektrický nástroj" v upozorněních znamená elektrický nástroj připojený (kabelem) k síti nebo elektrický nástroj provozovaný (bez kabelu) na akumulátor.

5.1 Pracovní oblast

- Udržujte pracoviště čisté a dobře osvětlené. Tmavá a nepřehledná pracoviště zvyšují riziko nehody.
- Neprovozujte elektrické nástroje v potenciálně výbušném prostředí, například v přítomnosti hořlavých kapalin, plynů nebo prachu. Elektrické nástroje produkují jiskry, které mohou prach nebo výpary zapálit.
- Při práci s elektrickým nástrojem udržujte děti a okolostojící osoby opodál. Mohou odvést vaši pozornost a ztratíte kontrolu nad nástrojem.

5.2 Elektrická bezpečnost

- Vždy kontrolujte, zda přiváděné napětí odpovídá napětí uvedenému na typovém štítku.
- Zástrčky elektrického nástroje musejí odpovídat zásuvkám. Zástrčku nikdy nijak neupravujte. S uzemněnými elektrickými nástroji nepoužívejte nikdy rozvodné zástrčky. Riziko zasažení elektrickým proudem je menší u neupravovaných zástrček a kompatibilních zásuvek.
- Vyhněte se tělesnému kontaktu s uzemněnými povrchy například na trubkách, radiátorech, sporácích a ledničkách. Nebezpečí zasažení elektrickým proudem je větší, jestliže je vaše tělo uzemněné.
- Nevystavujte elektrické nástroje dešti nebo vlhkosti. Voda, která se dostane do elektrického nástroje, zvyšuje riziko zasažení elektrickým proudem.
- S kabelem zacházejte opatrně. Nikdy nástroj nenoste nebo netahejte na kabel a nevytahujte zástrčku ze zásuvky tahem za kabel. Šňůru chraňte před teplem, olejem,

ostrými hranami a pohyblivými se díly. Poškozené nebo zapletené kabely zvyšují riziko zasažení elektrickým proudem.

- Při práci s elektrickým nástrojem pod širým nebem nepoužívejte prodlužovací kabel vhodný k většímu použití. Použití kabelu vhodného k většímu použití zmenšuje riziko zasažení elektrickým proudem.
- Je-li práce s elektrickým nástrojem na vlhkém místě nevyhnutelná, použijte zdroj proudu chráněný spínačem proti zbytkovému proudu (RCD). Použití RCD zmenšuje riziko zasažení elektrickým proudem.

5.3 Osobní bezpečnost

- Při práci s elektrickým nástrojem buďte pozorní, sledujte, co děláte, a řiďte se zdravým rozumem. Nepracujte s elektrickým nástrojem, když jste unavení nebo pod vlivem drog, alkoholu nebo léků. Chvilková nepozornost při zacházení s elektrickým nástrojem může vést k vážnému osobnímu zranění.
- Používejte bezpečnostní vybavení. Vždy si chraňte zrak. Bezpečnostní vybavení, jakým je protiprašný respirátor, nekouzavá bezpečnostní obuv, ochranná přilba nebo chránič sluchu, které se použije, kdykoliv to okolnosti vyžadují, omezuje osobní zranění.
- Vyhněte se nahodilému spuštění. Před zasunutím zástrčky do zásuvky se ubezpečte, že je vypínač v poloze vypnuto. Nošení nástrojů s prstem na vypínači a připojování nástrojů k síti s vypínačem v poloze zapnuto zvyšuje riziko nehody.
- Před nastartováním nástroje odstraňte veškeré stavěcí klíny a klíče. Klín nebo klíč ponechaný v otáčivé části elektrického nástroje může způsobit úraz.
- Nesnažte se dosáhnout příliš daleko. Vždy si udržujte pevný postoj a rovnováhu. To vám umožní mít nástroj pod lepší kontrolou v neočekávaných situacích.
- Vhodně se oblekejte. Nenoste volné oblečení ani bižuterii. Udržujte své vlasy, oblečení a rukavice mimo dosah pohyblivých se dílů. Volné oblečení, bižuterie nebo dlouhé vlasy se mohou zachytit v pohyblivých se dílech.
- Jsou-li k dispozici mechanismy umožňující odvod a sběr prachu, zabezpečte jejich připojení a řádné používání. Použití těchto mechanismů snižuje rizika vyvolávaná prachem.

5.4 Používání elektrických nástrojů a péče o ně

- Neočekávejte od elektrického nástroje, co nemůže splnit. Používejte elektrický nástroj vhodný pro váš účel. Elektrický nástroj vykoná svůj úkol lépe a bezpečněji, použije-li se tempem, pro které byl zkonstruován.
- Nepoužívejte elektrický nástroj, jestliže ho nelze vypínačem zapnout i vypnout. Každý elektrický nástroj, který nelze ovládat vypínačem, je nebezpečný a je třeba ho opravit.
- Před prováděním jakýchkoliv změn, výměnou příslušenství nebo ukládáním elektrických nástrojů odpojte zástrčku od zdroje energie. Taková preventivní bezpečnostní opatření snižují riziko náhodného zapnutí elektrického nástroje.
- Nepoužívané elektrické nástroje ukládejte mimo dosah dětí a nedovolte s nimi pracovat osobám, které nejsou obeznámeny s nástrojem ani s těmito pokyny. Elektrické nástroje jsou v rukách neškolených uživatelů nebezpečné.
- Provádějte údržbu elektrických nástrojů. Kontrolujte, zda nejsou pohyblivé díly nesprávně seřízené nebo zadřené, zda nejsou prasklé a zda na nich není patrně nic, co by se mohlo dotknout provozu elektrického nástroje. Při poškození dotkněte elektrický nástroj před použitím opravit. Mnoho nehod způsobují právě nedostatečně udržované elektrické nástroje.
- Rezné nástroje udržujte ostré a čisté. Je méně pravděpodobné, že by se řádně udržované řezné nástroje s ostrými břity někde zadržly, a proto se ostré nástroje snáze ovládají.
- Používejte elektrický nástroj, příslušenství a nástrojové bity atd. v souladu s těmito pokyny a způsobem předepsaným pro konkrétní typ elektrického nástroje; přitom berte v úvahu pracovní podmínky a práci, již je třeba vykonat. Použití elektrického nástroje způsobem jiným, než pro který je určen, může vytvořit potenciálně nebezpečnou situaci.

5.5 Servis

- Servisní práce na elektrickém nástroji přenechejte kvalifikovanému technikovi, který používá výhradně originální náhradní díly. Tak si zajistíte, že nástroj bude i nadále bezpečný.

6 ZVLÁŠTNÍ BEZPEČNOSTNÍ POKYNY PRO PŘÍMOČARÉ PILY



Důležité! Použití jakýchkoliv doplňků kromě těch, které byly dodány nebo doporučeny v těchto provozních pokynech může znamenat riziko poranění.

- Během používání přímočarých pil byste měli nosit chrániče uší a obličejovou masku. Vystavení hluku může způsobit poškození sluchu.
- Nepoužívejte přímočarou pilu pro řezání azbestu nebo materiálů obsahujících azbest.
- Nenechte elektrické nástroje běžet bez dozoru. Nástroj vždy vypněte a nepokládejte jej ani jej neopouštějte, dokud se nezastavil.
- Dlouhé vlasy musejí být zakryté. Nepracujte ve volném oděvu.
- Během práce na zdech buďte opatrní. Poškození přívodních elektrických kabelů, plynového nebo vodovodního potrubí může vést k nebezpečným situacím. Používejte vhodné detektory ke stanovení, zda se v pracovní oblasti nacházejí skryté vodiče nebo potrubí.
- Zabezpečte pracoviště. Obrobek je bezpečný jen když jej drží upínací nástroj nebo svěrák.



Pozor: čepel pily mohou být velice horké.

- Čepel pily je nutné udržovat ostré a v dobrém stavu. Částečně prasklé a zlomené čepel pily okamžitě vyměňte.
- S přímočarou pilou pracujte klidně a rovnoměrně. Tím se vyhnete nehodám a čepel pily a pila samotná vydrží delší dobu.
- Nepoužívejte pro řezání trubek nebo kabelů.
- Nepoužívejte prasklé, tupé nebo jinak poškozené pilové listy.
- Pilu nespouštějte, pokud není nasazen pilový list.
- Zkontrolujte, zda na povrchu pod řezaným předmětem nejsou žádné překážky.
- Nepokoušejte se o řezání předmětů, jejichž tloušťka přesahuje maximální řeznou hloubku pilového listu, ani neřežte tam, kde se pod předmětem nachází nedostatečný prostor pro pilový list.
- Jestliže se pila dostane do kontaktu s vodičem pod napětím, mohou kovové části pily začít vést elektřinu. Proto pilu přidržujte pouze za izolovanou rukojeť.
- Zkontrolujte, zda větrací drážky nejsou zablokovány.
- Nikdy neodstraňujte prach, překážky a podobně z pracovního prostoru, když pilový list bude v provozu.
- Nikdy pilu nezastavujte tím, že na ni nebo na bok pilového listu vyvinete tlak.
- Nezvedejte pilu z řezaného předmětu, pokud pilový list stále běží.
- Nikdy nepokládejte pilu na stůl nebo na ponk, dokud se úplně nezastaví.
- Pilový list bude pokračovat v provozu i krátkou dobu po vypnutí nástroje.
- Při provádění činností, u nichž se řezací příslušenství může dostat do kontaktu se skrytými vodiči nebo svou vlastní šňůrou, přidržujte elektrický nástroj za izolované povrchy určené pro uchopení. Řezací příslušenství, které se dostane do kontaktu s vodičem pod napětím, může přivést elektřinu do nechráněných kovových částí nástroje a způsobit uživateli zásah elektrickým proudem.

Varování!

Laserový paprsek může bolestivě poškodit zrak. Nikdy se nedívejte ani upřeně nehleďte přímo do laserového paprsku.

Při práci nemiřte laserovým paprskem na lidi ať již přímo, nebo odrazem z reflexních ploch.

- Tato laserová jednotka vyhovuje směrnici EN 60825-1:2007 pro zařízení třídy 2. Jednotka obsahuje prvky, které nelze opravit. Z žádného důvodu neotevírejte kryt. Je-li jednotka poškozena, předejte ji k opravě do autorizovaného servisního střediska.

8 MONTÁŽ

Důležité: Před jakoukoliv montáží a seřízením vždy nástroj odpojte ze zásuvky.

8.1 Výměna pilových listů (obr. 1).

- Zatlačte držák čepele se svorkou čepele úplně nahoru a poté zasuňte čepel (zuby směrem dopředu) do vodicí drážky.
- Demontáž pilového listu provádějte v opačném pořadí kroků.

8.2 Zapnutí a vypnutí (obr. 2)

- Připojte zástrčku do síťové zásuvky.
- Spusťte nástroj stisknutím spouště hlavního vypínače (3).
- Jestliže chcete nástroj vypnout, uvolněte spoušť vypínače.
- Jestliže chcete, aby nástroj zůstal spuštěný nepřetržitě, stiskněte blokovací tlačítko (4).

8.3 Proměnná rychlost (obr. 3)

- Řeznou rychlost můžete měnit otáčením číselníku pro nastavování rychlosti (2) vpřed nebo vzad.
- Jako všeobecné pravidlo platí to, že rychlost by měla být přizpůsobena řezanému materiálu. Vyšší rychlosti vám budou umožňovat rychlejší řezání obrobků, ale provozní životnost pilového listu se zkrátí.
- Poloha „1“ znamená nejnižší rychlost. Poloha „6“ znamená nejvyšší rychlost.

8.4 Nastavení úhlu řezu (obr. 4)

- Základovou desku (6) lze nastavit v rozsahu 45° (vlevo nebo vpravo) ve vztahu ke směru pily, aby se usnadnilo řezání obrysů.
- Povolte dva upínací šrouby (7) pod základovou deskou (6) klíčem s vnitřním šestihranem (5) dodávaným spolu s nástrojem, seřídte desku do požadovaného úhlu, zarovnejte základovou desku podélně a znovu utáhněte šrouby (7).
- Přesuňte základovou desku vpřed a sklápějte ji, dokud nedosáhnete požadovaného úhlu. Úhel se může pohybovat v rozsahu od 0° do 45° (vlevo a vpravo).
- Pro dosažení přesného řezání je třeba provést zkušební řez, změřit díl a znovu upravit úhel tak, aby se dosáhlo správného nastavení.

8.5 Seřizování rovnoběžného vedení (obr. 5)

Pomocí vedení okraje (10) můžete pilu udržovat rovnoběžně s okrajem. Maximální vzdálenost je 15 cm.

- Povolte pojistné kolečko (12) a vložte rovnoběžné vedení do držáků v pile/základové desce (6).
- Dotáhněte pojistné kolečko pro vedení okraje.

8.6 Seřizování kolečka pro regulaci kyvadla (obr. 6)

Tato přímočará pila je vybavena čtyřmi řezacími funkcemi, jednou přímou a třemi okružními. Okružní řezání má agresivnější pohyb čepel a je určeno pro řezání do měkkých materiálů jako je dřevo nebo plasty. Okružní řezání poskytuje rychlejší řez, ale hrubější řez přes materiál. U okružního řezání se čepel pohybuje během řezacího pohybu vpřed, nejen nahoru a dolů.



Poznámka: Kov a tvrdá dřeva by se nikdy neměla řezat kružním řezem.

Chcete-li seřídít řezání, pohybujte orbitálním přepínacím knoflíkem mezi čtyřmi řeznými polohami: 0, I, II a III. Poloha 0 je přímý řez. Polohy I, II a III jsou orbitální řezání. Agresivita řezu roste s pohybem knoflíku od jedné ke třem, kdy tři znamená nejagresivnější řez.

8.7 Použití laseru a LED diody (Obr. 7)

Světlo LED diody můžete použít k osvětlení a přiblížení polohy řezu.

Laserový paprsek (15) promítá červenou linii řezu na obráběný kus.

- Přepínačem (1) zapněte laserový paprsek.
- Přístroj položte na obráběný kus tak, aby pila byla umístěna nad začátkem linie řezu.
- Zkontrolujte, aby linie laseru byla vyrovnána s linií řezu, která je vyznačena na obráběném kusu.
- Přístroj zapněte.
- Při řezání se řiďte pokyny uvedenými v části „Pokyny k obsluze“.
- Po použití laser vypněte.

8.8 Přepínač směru větru (Obr. 8)

Posuňte přepínač dopředu a změňte směr větru dopředu, jak ukazuje šipka nahoře na obr. 8, která se vyhýbá linii pilinového krytu dřívě vyznačené na obrobku, jež se hodí pro pohyb nástroje kupředu podél dřívě vyznačené linie.

9 PROVOZ

Nikdy nepoužívejte pilový list, který je nevhodný pro práci, která má být prováděna, a pro daný řezaný díl.

Držte pilu před sebou a pevně ji držte za rukojeť. Ujistěte se, že se pilový list při startování pily ničeho nedotýká. Ujistěte se, že je obrobek pevně uchycen a že linie řezu je zřetelně označena. Kdekoliv je to možné, připojte hubici vysavače k systému odsávání. Spusťte pilu.

Umístěte desku na obrobek a nechte pilový list dotknout se linie řezu. Řežte, ale netlačte na pilový list více, než je třeba. Vyhněte se bočnímu tlaku na pilový list.

9.1 Speciální poznámky k přímočarému řezání

Položte desku na obrobek, aby byl pilový list svislý a ve správné poloze vůči linii řezu, aniž by se ho dotýkal. Spusťte pilu a opatrně ji nakloňte; přitom ji stabilizujte pomocí desky, dokud se pilový list nedotkne obrobku na linii řezu. Nechte pilový list prostupovat obrobkem, přitom stále držte desku v rovině s obrobkem a pilový list kolmý na obrobek. Pokud je to nutné, vyvrtejte v obrobku otvor odpovídajícího průměru jako výchozí bod.

9.1.1 Řezání dřeva

Zkontrolujte, zda v obrobku nejsou hřebíky nebo jiné kovové předměty. Vždy používejte masku.

9.1.2 Řezání kovu

Doporučujeme mazat materiál a pilový list řezacím olejem, aby byl nástroj chráněn a předcházelo se jeho přehřátí. Podporujte obrobek dřevěnými bloky na obou stranách.

9.1.3 Řezání plastu

Nejprve proveďte zkušební řez pro kontrolu, zda materiál snese teplo generované řezáním.



Důležité! Kontrolujte pravidelně všechny šrouby na pile, zejména ty, které drží pilový list. V případě potřeby je utáhněte.

10 ČIŠTĚNÍ A ÚDRŽBA

10.1 Čištění

- Udržujte čisté větrací otvory stroje, abyste předešli přehřátí motoru.
- Pravidelně čistěte těleso stroje měkkou tkaninou, nejlépe po každém použití.
- Udržujte větrací otvory prosté prachu a nečistot.
- Jestliže nečistota nepovoluje, použijte měkkou tkaninu navlhčenou ve vodě s přidávkem mýdla.
- Nikdy nepoužívejte rozpouštědla, jakými je benzín, alkohol, čpavková voda atd. Tato rozpouštědla mohou poškodit plastové díly.

10.2 Údržba

- Naše stroje jsou konstruovány tak, aby mohly pracovat po dlouhou dobu s minimální údržbou. Dlouhodobé bezproblémové používání závisí na řádné péči o stroj a na pravidelném čištění.

11 TECHNICKÉ ÚDAJE

Jmenovité napětí	230-240 V
Jmenovitá frekvence	50 Hz
Jmenovitý výkon	800 W
Rychlost otáčení	0-3000 min ⁻¹
Délka kabelu	3 m
Počet LED diod	1
Polohy přepínače	4
Motor s uhlíkovými kartáčky	Ano
Elektronická regulace rychlosti	Ano
Nastavitelná základna	Ano
Řezná hloubka, ocel	8 mm
Řezná hloubka, dřevo	80 mm
Typ připojení	Ve tvaru T+ U
Rychlá výměna pilového listu	Ano
Měkká rukojeť	Ano
Základní materiál	Hliník
LED kontrolka zapnutí napájení	Ano

12 HLUČNOST

Hodnoty hlukových emisí se měří podle příslušné normy. (K=3)

Úroveň akustického tlaku LpA	91dB(A)
Úroveň akustického výkonu LwA	99dB(A)



POZOR! Hladina akustického tlaku může přesáhnout 85 dB(A), v takovém případě noste individuální chránič sluchu.

aw (Vibrace)	11,8 m/s ²	K = 1,5 m/s ²
--------------	-----------------------	--------------------------

13 ZÁRUKA

- Tato záruka kryje veškeré materiálové nebo výrobní vady kromě: baterií, nabíječek, vadných dílů podléhajících běžnému opotřebení, jakými jsou ložiska, kartáčky, kabely a zástrčky, nebo příslušenství, jakým jsou vrtáky, vrtací bity, pilové kotouče atd.; poškození nebo vad vyplývajících ze špatného zacházení, nehod nebo provedených změn; přepravních nákladů.
- Poškození a / nebo závady vyplývající z nevhodného používání také nespádají do záručních ustanovení.
- Také odmítáme veškerou odpovědnost za jakékoliv poranění vyplývající z nevhodného použití nástroje.
- Opravy může provádět pouze servisní středisko autorizované pro nástroje Powerplus.
- Více informací můžete vždy získat na čísle 00 32 3 292 92 90.
- Dopravní náklady vždy nese zákazník, pokud není písemně dohodnuto jinak.
- Stejně tak nelze vznášet nárok ze záruky v případě, že škoda na zařízení vznikla následkem nedbalé údržby nebo přetížení.
- Zcela vyloučeny ze záruky jsou škody vzniklé následkem zaplavení tekutinou, přílišného zaprášení, úmyslného poškození (ať jde o záměr či hrubou nedbalost), nepatřičného používání (používání k účelům, k nimž zařízení není vhodné), diletantského používání (např. nedodržováním pokynů z návodu), nekvalifikovaného sestavení, zásahu bleskem a chybného síťového napětí. Tento seznam není omezující.
- Uznání záručního nároku nemůže nikdy vést k prodloužení záruční lhůty ani začátku nové záruční lhůty v případě, že bylo zařízení vyměněno.
- Zařízení nebo díly vyměněné v rámci záruky se proto stávají vlastnictvím Varo NV.
- Vyhrazuje si právo odmítnout jakýkoliv nárok v případech, kdy nelze ověřit nákup nebo kdy je zřejmé, že výrobek nebyl správně udržován (pravidelné čištění větracích otvorů, pravidelné servisování uhlíkových kartáčků, atd.).
- Uschovejte si doklad o zakoupení, neboť se jím prokazuje datum nákupu.
- Zařízení se musí prodeji vrátit nerozmontované, v přijatelně čistém stavu, (v původním kufříku s výliskem na uložení zařízení, pokud se tento požadavek vztahuje na tento případ) spolu s dokladem o zakoupení.

14 ŽIVOTNÍ PROSTŘEDÍ



Bude-li vaše zařízení po delší době používání třeba vyměnit za nové, nelikvidujte použité zařízení spolu s běžným domovním odpadem, ale proveďte to způsobem ekologicky bezpečným.

Elektrický odpad se nesmí likvidovat jako součást domovního odpadu. Kde je to možné, provádějte recyklaci. Zeptejte se na místním úřadu nebo u prodejce, kde a jak lze recyklovat.



VARO – VIC. VAN ROMPUY N.V - Joseph Van Instraat 9 - BE2500 Lier - BELGIUM,
tímto prohlašuje pouze, že

Výrobek: Přímočará 800 W
Výrobní značka: POWERplus
Model: POWX0362

je ve shodě se základními požadavky a ostatními relevantními ustanoveními příslušných evropských směrnic založených na aplikaci evropských harmonizovaných norem. Jakákoliv neschválená úprava přístroje vede ke ztrátě platnosti tohoto prohlášení.

Evropské směrnice (včetně, nastanou-li, jejich změn a doplňků až do data podpisu):

2011/65/EU
2006/42/EC
2014/30/EU

Evropské harmonizované normy (včetně, nastanou-li, jejich změn a doplňků až do data podpisu):

EN 62841-1 : 2015
EN 62841-2-11 : 2016
EN IEC 55014-1 : 2021
EN IEC 55014-2 : 2021
EN IEC 61000-3-2 : 2019
EN 61000-3-3 : 2013

Odgovorná osoba za proizvod i čuvar tehničke dokumentacije: Philippe Vankerkhove,
MSc.EE. - VARO Vic. Van Rompuy n.v.

Podepsaný jedná jménem výkonného ředitele společnosti,

Philippe Vankerkhove, MSc. EE
Regulativní postupy – Manažer pro dohled na dodržování předpisů
03/09/2025, Lier - Belgie

1	ZAMÝŠĽANÉ POUŽITIE	3
2	POPIS (OBR. A)	3
3	OBSAH BALENIA	3
4	SYMBOLY	4
5	VŠEOBECNÉ BEZPEČNOSTNÉ VAROVANIA PRE ELEKTRICKÉ NÁRADIE	4
5.1	<i>Pracovná plocha</i>	4
5.2	<i>Elektrická bezpečnosť</i>	4
5.3	<i>Osobná bezpečnosť</i>	5
5.4	<i>Používanie elektrického náradia a starostlivosť oň</i>	5
5.5	<i>Servis</i>	6
6	ŠPECIÁLNE BEZPEČNOSTNÉ POKYNY PRE PRIAMOČIARE PÍLY	6
7	DOPLNKOVÉ BEZPEČNOSTNÉ POKYNY PRE LASERE	7
8	MONTÁŽ	7
8.1	<i>Výmena pílového listu (obr.1)</i>	7
8.2	<i>Zapnutie a vypnutie (obr. 2)</i>	7
8.3	<i>Premennivá rýchlosť (Obr. č. 3)</i>	7
8.4	<i>Nastavenie uhla rezania (obr. 4)</i>	7
8.5	<i>Nastavenie rovnobežnej vodiacej lišty (obr. č. 5)</i>	8
8.6	<i>Nastavenie otočného gombíka kolískového regulátora (obr. č. 6)</i>	8
8.7	<i>Používanie lasera a LED svetla (Obr. 7)</i>	8
8.8	<i>Prepínač smeru fúkania vzduchu (Obr. 8)</i>	8
9	PREVÁDZKA	8
9.1	<i>Špeciálne poznámky k píleniu lupienkovou pílou</i>	8
9.1.1	<u>Pílenie dreva</u>	9
9.1.2	<u>Pílenie kovu</u>	9
9.1.3	<u>Pílenie plastu</u>	9
10	ČISTENIE A ÚDRŽBA	9
10.1	<i>Čistenie</i>	9
10.2	<i>Údržba</i>	9

POWERPLUS

POWX0362

SK

11	TECHNICKÉ ÚDAJE.....	9
12	HLUK.....	10
13	ZÁRUKA.....	10
14	ŽIVOTNÉ PROSTREDIE.....	10
15	VYHLÁSENIE O ZHODE	11

1 ZAMÝŠĽANÉ POUŽITIE

Priamočiará píla je určená k rezaniu, vyrezávaniu do dreva, kovov a plastov. Nevhodné na profesionálne použitie.



VAROVANIE! Z dôvodu vlastnej bezpečnosti si pred použitím tohto zariadenia prečítajte tento návod a všeobecné bezpečnostné pokyny. Ak vaše elektrické zariadenie budete dávať iným používateľom, odovzdajte ho prosím spolu s týmito pokynmi.

2 POPIS (OBR. A)

1. Laserová/LED kontrolka vypínača
2. Otočný volič nastavenia otáčok
3. Spúšťací spínač
4. Blokovacie tlačidlo
5. Kľúč s vnútorným šesťhranom a úložný priestor
6. Základová doska
7. Upínacia skrutka základovej dosky
8. Prepínač (4 polohy)
9. Nožová svorka s rýchloupínacím mechanizmom
10. Okrajová vodiaca lišta
11. Pílový kotúč
12. Poistná matica okrajovej vodiacej lišty
13. Pracovný svetelný zdroj LED
14. Prepínač smeru navíjania
15. Laser

3 OBSAH BALENIA

- Odstráňte všetok baliaci materiál.
- Odstráňte zvyšný baliaci materiál a baliace vložky (ak sú súčasťou balenia).
- Skontrolujte, či je obsah balenia úplný.
- Skontrolujte či prístroj, elektrická šnúra, zástrčka a príslušenstvo nebolo počas prepravy poškodené.
- Baliaci materiál si, pokiaľ je to možné, odložte počas celej záručnej doby. Potom ho zlikvidujte v miestnej zberni odpadov.



VAROVANIE: Baliaci materiál nie je na hranie! Deti sa nesmú hrať s plastovými vreckami! Nebezpečenstvo udusenía!



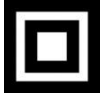




- 1x stroj
- 1x návod
- 1x bočné vedenie
- 1x imbusový kľúč (pripevnený k káblu)
- 9x pílový list – drevo
- 3x pílový list – kov
- 1x úložný kufrík



Ak zistíte, že chýbajú nejaké súčasti, alebo sú poškodené, kontaktujte prosím predajcu.

4 SYMBOLY

V tomto návode a/alebo na stroji sa používajú nasledujúce symboly:

	Pred použitím si prečítajte návod.		Označuje riziko osobného zranenia alebo poškodenia nástroja.
	Trieda II – Stroj je dvojmo izolovaný. Nepotrebuje preto uzemnený kábel.		V súlade s príslušnými bezpečnostnými normami Európskych smerníc
	Noste vždy ochranné okuliare.		Noste ochranné rukavice.
	Varovanie pred laserovým lúčom		

5 VŠEOBECNÉ BEZPEČNOSTNÉ VAROVANIA PRE ELEKTRICKÉ NÁRADIE

Starostlivo si prečítajte všetky bezpečnostné varovania a všetky pokyny. Nedodržanie všetkých varovaní a pokynov môže spôsobiť úder elektrickým prúdom, požiar a/alebo závažný úraz. Odložte si všetky varovania a pokyny na prípad, ak ich budete v budúcnosti potrebovať. Termín "elektrické náradie" v týchto varovaniach označuje vaše elektrické náradie s napájaním zo siete (s káblom) alebo elektrické náradie napájané akumulátorom (bez kábla).

5.1 Pracovná plocha

- Pracovnú plochu udržiavajte v čistote a dobre osvetlenú. Neporiadok a prítmie na pracovisku zvyšuje riziko úrazov.
- Elektrické náradie nepoužívajte vo výbušných prostrediach, obsahujúcich napríklad horľavé tekutiny, plyny alebo prach. Elektrické náradie spôsobuje iskrenie, ktoré môže zapáliť prach alebo výpary.
- Pri používaní elektrického náradia sa nesmú v blízkosti nachádzať deti a okoloidúci. Mohli by odpútať vašu pozornosť a náradie by ste nemali pod kontrolou.

5.2 Elektrická bezpečnosť

- Vždy skontrolujte, či napätie napájacieho zdroja súhlasí s napätím na výkonnostnom štítku.
- Vidlice elektrického náradia musia zodpovedať sieťovej zásuvke. Vidlicu nikdy neupravujte žiadnym spôsobom. Nepoužívajte s uzemneným elektrickým náradím (pripojeným k uzemneniu) žiadne adaptéry vidlice. Používanie nepozmeňovaných vidlíc zodpovedajúcich sieťovým zásuvkám znižuje riziko úrazu elektrickým prúdom.
- Nedotýkajte sa uzemnených povrchov a povrchov, spojených s uzemnením, ako sú potrubia, radiátory, sporáky alebo chladničky. Ak ste uzemnený alebo spojený s uzemnením, hrozí vám zvýšené riziko úrazu elektrickým prúdom.
- Elektrické náradie nesmie byť vystavené dažďu ani vlhkým podmienkam. Prienik vody do elektrického náradia zvyšuje riziko úrazu elektrickým prúdom.

- Kábel sa nesmie nadmerne zaťažovať. Kábel nikdy nepoužívajte na prenášanie, ťahanie alebo vyťahovanie vidlice elektrického náradia. Kábel nesmie byť vystavený pôsobeniu tepla, oleja, ostrých hrán alebo pohyblivých dielov. Poškodené alebo zapletené káble zvyšujú riziko úrazu elektrickým prúdom.
- Pri používaní elektrického náradia vo vonkajšom prostredí používajte predĺžovací kábel vhodný na vonkajšie použitie. Používanie šnúry vhodnej na vonkajšie použitie znižuje riziko úrazu elektrickým prúdom.

5.3 Osobná bezpečnosť

- Pri používaní elektrického náradia buďte vždy ostražitý, sledujte čo robíte a riadte sa zdravým úsudkom. Elektrické náradie nepoužívajte, ak ste unavený, alebo ak ste pod vplyvom liekov, alkoholu alebo drog. Okamih nepozornosti pri používaní elektrického náradia môže spôsobiť závažný osobný úraz.
- Používajte bezpečnostné pomôcky. Vždy noste chránič očí. Používaním bezpečnostných pomôcok, ako je protiprachová maska, nekĺzavá bezpečnostná obuv, tvrdá prilba alebo chrániče uší za každých podmienok sa znižuje riziko osobných úrazov.
- Zabráňte náhodnému uvedeniu do činnosti. Pred pripojením do siete sa uistite, že vypínač je vo vypnutej polohe. Prenášanie elektrického náradia s prstom na vypínači alebo pripojovanie elektrického náradia so zapnutým vypínačom zvyšuje riziko úrazov.
- Pred zapnutím elektrického náradia odstráňte akékoľvek nastavovacie kľúče a iné nástroje. Kľúč a nástroje, ktoré zostanú pripevnené k rotujúcemu dielu elektrického náradia môžu spôsobiť úraz.
- Nenakláňajte sa príliš. Vždy musíte mať spoľahlivú oporu a rovnováhu. Zlepšuje sa tým ovládateľnosť elektrického náradia v neočakávaných situáciách.
- Buďte vhodné oblečený. Nenoste voľné odevy ani šperky. Nepribližujte sa vlasmi, odevmi ani rukavicami k pohyblivým dielom. Voľné odevy, šperky alebo dlhé vlasy môžu zachytiť pohyblivé diely.
- Ak sa používajú aj pomôcky na pripojenie odsávačov a zberačov prachu, uistite sa, že sú riadne pripojené a správne sa používajú. Používaním týchto pomôcok možno znížiť nebezpečenstvo spôsobované prachom.

5.4 Používanie elektrického náradia a starostlivosť oň

- Pri použití elektrického náradia nevynakladajte nadmernú silu. Používajte správne elektrické náradie pre vaše použitie. Správne elektrické náradie zvládne prácu lepšie a bezpečnejšie, s rýchlosťou, na ktorú bolo navrhnuté.
- Nepoužívajte elektrické náradie ak sa vypínačom nezapína alebo nevypína. Elektrické náradie, ktoré sa nedá ovládať vypínačom, je nebezpečné a musí sa opraviť.
- Pred akýmkoľvek nastavením, výmenou doplnkov alebo odložením elektrického náradia odpojte vidlicu od napájacieho napätia. Takéto preventívne bezpečnostné opatrenia znižujú riziko náhodného uvedenia elektrického náradia do činnosti.
- Nepoužívané elektrické náradie uchovávajte mimo dosahu detí a nedovoľte, aby osoby neoboznámené s elektrickým náradím alebo s týmito pokynmi, používali toto elektrické náradie. Elektrické náradie je nebezpečné v rukách nepoučených používateľov.
- Elektrické náradie riadne udržiavajte. Skontrolujte, či pohyblivé diely nie sú vyosené alebo či sa nezadierajú, či nie sú poškodené diely a či nemajú žiadne iné nedostatky, ktoré môžu ovplyvniť funkčnosť elektrického náradia. V prípade poškodenia sa elektrické náradie musí pred opätovným použitím opraviť. Veľa úrazov spôsobujú nedostatočne udržiavané elektrické náradie.
- Náradie sa musí udržiavať v naostrenom a čistom stave. Riadne udržiavané rezné nástroje s ostrými reznými hranami majú menšiu náchylnosť k zadieraniu a ľahšie sa ovládajú.
- Elektrické náradie, doplnky a nástrojové koncovky a pod. používajte v súlade s týmito pokynmi a spôsobom, zamýšľaným pre daný druh elektrického náradia, berúc na zreteľ pracovné podmienky a na prácu, ktorá sa má vykonávať. Používanie elektrického náradia na iné operácie ako tie, pre ktoré je určené, môže spôsobiť nebezpečnú situáciu.

5.5 Servis

- Servis elektrického náradia zverte kvalifikovanému opravárovi. Môžu sa používať iba rovnaké náhradné diely. Zaručíte tak, že bude zachovaná bezpečnosť elektrického náradia.

6 ŠPECIÁLNE BEZPEČNOSTNÉ POKYNY PRE PRIAMOČIARE PÍLY



Dôležité! Použitie akýchkoľvek prídavkov alebo doplnkov iných ako tých, ktoré boli dodané alebo odporúčené v tomto návode, predstavuje riziko zranenia.

- Pri používaní priamočiarych píl by sa mali použiť chrániče sluchu a tvárový štít. Vystavenie hluku môže spôsobiť poškodenie sluchu.
- Priamočiaru pílu nepoužívajte na rezanie azbestu alebo materiálov, ktoré obsahujú azbest.
- Elektrické náradie nenechávajte bežať bez dozoru. Náradie vždy vypnite a neodkladajte ani nenechávajte ho bez dozoru, kým sa úplne nezastaví.
- Dlhé vlasy je potrebné zakryť. Nepracujte vo voľnom oblečení.
- Pri práci na stenách buďte opatrný. Poškodenie elektrického, plynového alebo vodovodného vedenia môže zapríčiniť nebezpečné situácie. Na zistenie, či sa v pracovnej oblasti nenachádzajú skryté drôty alebo potrubia, použite vhodné detektory.
- Zaisťte obrobok. Obrobok je zaisťovaný, len ak je upnutý do upínacích zariadení alebo do zveráku.



Varovanie: pílové listy sa dokážu zahriať na vysokú teplotu.

- Pílové listy musíte udržiavať ostré a v dobrom stave. Čiastočne prasknuté a zlomené pílové listy okamžite vymeňte.
- S priamočiarou pílu pracujte pokojne a rovnomerne. Predídete tak nehodám a pílové listy a priamočiaru pílu dlhšie vydržia.
- Nepoužívajte na rezanie rúr a káblov.
- Nepoužívajte prasknuté, tupé alebo poškodené pílové listy.
- Pílu nespúšťajte bez upevneného pílového listu.
- Skontrolujte, či sa v obrobku, ktorý sa má rezať, alebo na jeho povrchu nenachádzajú nejaké prekážky.
- Nepokúšajte sa rezať obrobky, ktoré sú hrubšie ako maximálna hĺbka rezu pílového listu, alebo keď je pod rezaným obrobkom nedostatočný priestor na pílový list.
- V prípade, že píla príde do kontaktu s vodičom pod napätím, kovové diely píly môžu byť elektricky vodivé. Pílu preto držte za jej izolovanú rukoväť.
- Skontrolujte, či vetracie otvory nie sú zablokované.
- Z pracovnej plochy nikdy neodstraňujte prach, prekážky alebo iné predmety, pokiaľ je pílový list v prevádzke.
- Pílový list nikdy nezastavujte zatlačením na pílu alebo na bočnú stranu pílového listu.
- Pílu neodťahujte od rezaného obrobku, pokiaľ je pílový list v chode.
- Pílu nikdy nekladte na stôl alebo pracovný stôl, pokiaľ nie je úplne zastavená.
- Po vypnutí píly bude pílový list krátky čas v chode.
- Pri vykonávaní práce na miestach, kde by rezacie príslušenstvo mohlo prísť do kontaktu so skrytým káblom alebo jeho vodičmi, držte elektrický nástroj za izolovanú rukoväť. Keď rezacie príslušenstvo príde do kontaktu s vodičom pod napätím, odkryté kovové časti elektrického nástroja môžu byť elektricky nabité a operátor môže utrpieť úraz elektrickým prúdom.

7 DOPLNKOVÉ BEZPEČNOSTNÉ POKYNY PRE LASERE

Varovanie!



Laserový lúč môže vážne poškodiť zrak. Nikdy sa nepozerajte priamo do laserového lúča.

Počas používania nemierte laserovým lúčom na ľudí priamo, ani nepriamo, ani cez odrazové povrchy.

- Tento laser spĺňa požiadavky triedy 2 podľa normy EN 60825-1:2007. Jednotka neobsahuje žiadne komponenty vyžadujúce servis. Plášt zo žiadneho dôvodu neotvárajte. Ak je jednotka poškodená, nechajte poškodenie opraviť autorizovanému opravnému servisu.

8 MONTÁŽ



Dôležité: Nástroj pred zmontovaním a nastavovaním vždy odpojte od elektrickej zásuvky.

8.1 Výmena pílového listu (obr. 1)

- Zatláčte držiak čepele so svorkou čepele úplne nahor a potom zasuňte čepeľ (zubami dopredu) do vodiacej drážky.
- Pílový list vyberte v opačnom poradí.

8.2 Zapnutie a vypnutie (obr. 2)

- Zástrčku zapojte do elektrickej zásuvky.
- Nástroj zapnite stlačením spúšťacieho spínača (3).
- Ak chcete nástroj vypnúť, spúšťací spínač uvoľnite.
- Ak chcete nástroj prevádzkovať nepretržite, stlačte blokovacie tlačidlo (4).

8.3 Premenná rýchlosť (Obr. č. 3)

- Otáčaním voliča nastavenia rýchlostí (2) dopredu alebo dozadu môžete meniť rýchlosť pílenia.
- Rýchlosť možno zvyčajne prispôsobiť pílenému materiálu. Vyššie rýchlosti umožňujú rýchlejšie píliť obrobok, ale zníži sa tým prevádzková životnosť pílového listu.
- Poloha „1“ označuje najnižšiu rýchlosť. Poloha „6“ označuje najvyššiu rýchlosť.

8.4 Nastavenie uhla rezania (obr. 4)

- Dosku základne (6) možno nastaviť na uhol 45° (doľava alebo doprava) vzhľadom na smer pílenia pre jednoduchšie kontúrové pílenie.
- Uvoľnite dve upevňovacie skrutky (7) pod základovou doskou (6) pomocou kľúča s vnútorným šesťhranom (5) dodaného s nástrojom, nastavte dosku základne do požadovaného uhla, zarovnajte dĺžku dosku základne a utiahnite skrutky (7).
- Základovú dosku posuňte dopredu a sklopte ju do požadovaného uhla. Tento uhol môže byť v rozsahu od 0 do 45° (vľavo a vpravo).
- Pre presný rez je potrebné urobiť skúšku pílenia. Zmerajte obrobok a znova nastavte správny uhol.

8.5 Nastavenie rovnobežnej vodiacej lišty (obr. č. 5)

Okrajová vodiaca lišta (10) umožňuje píliť rovnobežne s okrajom. Maximálna vzdialenosť je 15 cm.

- Uvoľnite zaistovaci otočný gombík (12) a rovnobežnú vodiacu lištu vložte do držiakov na píle alebo základovej doske (6).
- Uťahnite zaistovaci otočný gombík okrajovej vodiacej lišty.

8.6 Nastavenie otočného gombíka kolískového regulátora (obr. č. 6)

Táto priamočiara píla je vybavená štyrmi činnosťami rezania, jednou rovnou a tromi kruhovými. Kruhová činnosť má agresívnejší pohyb pílového listu a je určená na rezanie mäkkých materiálov ako drevo alebo plast. Kruhová činnosť poskytuje rýchlejší rez, ale s drsnejším rezom cez materiál. Pri kruhovej činnosti sa pílový list pohybuje počas rezacieho záberu okrem pohybu nahor a nadol ešte dopredu.



Poznámka: Kov a tvrdé drevo by sa nikdy nemali rezať v kruhovej činnosti.

Na nastavenie činnosti rezania posuňte výkyvný spínač medzi štyri polohy rezania: 0, I, II a III. Poloha 0 je rovné rezanie. Polohy I, II a III sú pre oblúkové rezanie. Agresivita rezu sa zvyšuje, ako sa spínač posúva z polohy jedna na polohu tri, pričom poloha tri je najagresívnejším rezom.

8.7 Používanie lasera a LED svetla (Obr. 7)

Svetlo svetelnej diódy môžete použiť na osvetlenie oblasti rezania.

Laserový lúč (15) sa používa na projekciu červenej čiary vyznačujúcej rezanie na obrobok.

- Laser zapnete pomocou hlavného vypínača (1).
- Stroj umiestnite na obrobok tak, aby značenie píly bolo nad začiatkom rezacej čiary.
- Skontrolujte, či je čiara lasera zarovnaná s čiarou rezania podľa vyznačenia na obrobku.
- Zapnite stroj.
- Pri rezaní postupujte podľa „pokynov na používanie“.
- Po použití laser vypnite.

8.8 Prepínač smeru fúkania vzduchu (Obr. 8)

Prepínač smeru fúkania vzduchu posuňte dopredu, aby ste zmenili fúkanie vzduchu smerom dopredu tak, ako ukazuje šípka na hornom obr. 8, a zabránili ste tak tomu, že píliny zakryjú predtým vyznačenú čiaru na obrobku, ktorá pomáha pri posúvaní nástroja vpred pozdĺž predtým vyznačenej čiary.

9 PREVÁDZKA

Nikdy nepoužívajte pílový list, ktorý nie je vhodný pre danú úlohu a obrobok, ktorý sa má rezať. Pílu pevne uchopte za rukoväť a držte ju pred sebou. Zabezpečte, aby sa pílový list pri spúšťaní píly ničoho dotýkal. Zabezpečte, aby bol obrobok pevne upnutý, a línia rezania bola jasne vyznačená. Pokiaľ je to možné, pripojte k vysávaciemu systému násadec vysávača. Spustite pílu.

Dosku základne položte na obrobok a nechajte pílový list dotknúť sa línie rezu. Píľte, ale netlačte na pílový list viac, ako je potrebné. Na pílový list netlačte zbokom.

9.1 Špeciálne poznámky k píleniu lupienkovou pílou

Dosku základne položte na obrobok tak, aby bol pílový list zvisle a v správnej polohe vzhľadom na líniu rezania bez toho, aby sa jej dotýkal. Pílu spustíte a opatrne ju posúvajte, pričom ju operajte o dosku základne, až kým sa pílový list nedotkne predmetu na línii rezu. Pílový list nechajte píliť cez obrobok, pričom pílu posúvajte dole, až kým nebude základňa v jednej rovine s obrobkom a pílový list nebude naň kolmo. V prípade potreby vyvrtajte do obrobku otvor vhodného priemeru, ktorý posluží ako začiatkový bod.

9.1.1 Pílenie dreva

Skontrolujte, či obrobok neobsahuje klince alebo iné kovové predmety. Vždy používajte masku proti prachu.

9.1.2 Pílenie kovu

Odporúčame mazanie materiálu a pílového listu rezacím olejom, aby ste ochránili nástroj a predišli prehriatiu. Obrobok na každej strane podoprite drevnými blokmi.

9.1.3 Pílenie plastu

Najprv urobte testovací rez, aby ste si overili, či materiál dokáže zniesť teplo vytvorené pílením.



Dôležité! Na píle pravidelne kontrolujte všetky skrutky, hlavne tie, ktoré držia pílový list. V prípade potreby utiahnite.

10 ČISTENIE A ÚDRŽBA

10.1 Čistenie

- Ventilačné otvory stroja udržiavajte čisté, aby ste zabránili prehriatiu motora.
- Plášť stroja čistite pravidelne mäkkou handričkou, najlepšie po každom použití.
- Ventilačné otvory udržiavajte v čistom stave bez prachu a nečistôt.
- Ak nečistoty neschádzajú, použite mäkkú handričku namočenú vo vode so saponátom.
- Nepoužívajte rozpúšťadlá, napr. benzín, alkohol, čpavok atď. Tieto rozpúšťadlá môžu poškodiť plastové diely.

10.2 Údržba

- Naše stroje boli zhotovené tak, aby fungovali dlhú dobu pri minimálnej údržbe. Nepretržitá uspokojivá prevádzka závisí od správnej starostlivosti o stroj a od pravidelného čistenia.

11 TECHNICKÉ ÚDAJE

Menovité napätie	230-240V
Menovitý kmitočet	50 Hz
Menovitý výkon	800 W
Počet otáčok	0 až 3000 min ⁻¹
Dĺžka kábla	3 m
Počet LED svetelných zdrojov	1
Kyvadlové polohy	4
Motor s uhlíkovými zberačmi	Áno
Elektronická regulácia otáčok	Áno
Nastaviteľná základňa	Áno
Rezná hĺbka v oceli	8 mm
Rezná hĺbka v dreve	80 mm
Typ zapojenia	V tvare písmena T+U
Rýchla výmena pílového listu	Áno
Mäkká rukoväť	áno
Základný materiál	Hliník
LED dióda označujúca zapnuté napájanie	áno

12 HLUK

Hodnoty emisií hluku namerané podľa príslušnej normy. (K=3)

Hladina akustického tlaku LpA	91dB(A)
Hladina akustického výkonu LwA	99dB(A)



POZOR! Ak akustický tlak prekročí úroveň 85 dB(A), používajte chrániče sluchu.

aw (Vibrácie):	11,8 m/s ²	K = 1,5 m/s ²
----------------	-----------------------	--------------------------

13 ZÁRUKA

- Táto záruka zahŕňa všetky chyby materiálu a výrobné chyby, okrem: batérií, nabíjačiek, chybných súčastí, ktoré podliehajú bežnému opotrebovaniu ako napr. ložiská, kefy, káble a zástrčky alebo príslušenstvo ako vrtáky, vrtné korunky, pilové listy atď.; nezahŕňa poškodenia alebo chyby spôsobené zlým zaobchádzaním, nehodami alebo pozmeňovaním, ani náklady na prepravu.
- Poškodenie a/alebo chyby, ktoré sú dôsledkom nesprávneho používania, tiež nespádajú pod ustanovenia záruky.
- Nenesieme ani žiadnu zodpovednosť za zranenie osôb, ktoré je dôsledkom nesprávneho používania zariadenia.
- Opravy smie vykonávať iba autorizované servisné stredisko pre nástroje Powerplus.
- Viac informácií získate na tel. čísle 00 32 3 292 92 90.
- Prípadné náklady na prepravu vždy nesie zákazník, ak nebolo písomnou formou dohodnuté inak.
- Záruku si zároveň nemožno uplatňovať, ak bolo zariadenie poškodené v dôsledku nedbanlivej údržby alebo preťaženia.
- Zo záruky sú definitívne vylúčené prípady, kedy poškodenie vzniklo dôsledkom vniknutia kvapaliny, nadmerného preniknutia prachu, úmyselného poškodenia (úmyselne alebo závažnou nedbanlivosťou), nevhodného použitia (použitie zariadenia na účely, na ktoré nie je vhodné), nekompetentného použitia (napr. nerespektovaním pokynov v návode), neodpornej montáže, zásahu bleskom, chybného sieťového napätia. Neboli uvedené všetky možnosti.
- Prijatie reklamácie v rámci záruky nemá vplyv na predĺženie záručnej lehoty, ani na začatie novej záručnej lehoty v prípade výmeny zariadenia.
- Staré zariadenia alebo súčasti, ktoré sú vymieňané v rámci záruky, sa preto stávajú majetkom spol. Varo NV.
- Vyhradzujeme si právo zamietnuť akúkoľvek reklamáciu, ak nie je možné overiť dátum zakúpenia alebo ak je jasné, že výrobok nebol riadne udržiavaný. (čisté vetracie otvory, pravidelná údržba uhlíkových kefiel,...)
- Potvrdenku o nákupe si musíte uschovať ako doklad o dátume zakúpenia.
- Náradie musíte vrátiť v nezobranom stave svojmu predajcovi v prijateľne čistom stave, v originálnom plastovom kufríku liatom pod tlakom, ak v ňom bolo vaše náradie dodané, spolu s priloženým dokladom o kúpe.

14 ŽIVOTNÉ PROSTREDIE



Ak musíte po dlhodobom používaní zariadenie vymeniť, nelikvidujte ho spolu s domovým odpadom, ale ekologicky bezpečným spôsobom.

Odpad z elektrických výrobkov sa nesmie likvidovať s bežným domovým odpadom. Ak existuje zberňa na recykláciu, odovzdajte ho na recykláciu.

Informácie o recyklácii vám poskytnú miestne úrady alebo predajca.

15 VYHLÁSENIE O ZHODE

VARO – VIC. VAN ROMPUY N.V - Joseph Van Instraat 9 - BE2500 Lier - BELGICKO výlučne vyhlasuje, že,

výrobok: Lupienková píla 800W
obchodná známka: POWERplus
model: POWX0362

je v súlade so základnými požiadavkami a inými relevantnými ustanoveniami príslušných európskych smerníc/nariadení, na základe uplatnenia európskych harmonizovaných noriem. V prípade akýchkoľvek neoprávnených úprav tohto zariadenia stráca toto vyhlásenie svoju platnosť.

Európske smernice/nariadenia (vrátane ich prípadných novelizácií do dátumu podpisu):

2011/65/EU
2006/42/EC
2014/30/EU

Európske harmonizované normy (vrátane ich prípadných novelizácií do dátumu podpisu):

EN 62841-1 : 2015
EN 62841-2-11 : 2016
EN IEC 55014-1 : 2021
EN IEC 55014-2 : 2021
EN IEC 61000-3-2 : 2019
EN 61000-3-3 : 2013

Osoba zodpovedná za výrobok a správca technickej dokumentácie: Philippe Vankerkhove, MSc.EE. - VARO Vic. Van Rompuy n.v.

Nižšie podpísaný koná v mene generálneho riaditeľa spoločnosti

Philippe Vankerkhove, MSc. EE
Regulačné záležitosti – manažér dodržiavania predpisov
03/09/2025 – Lier, Belgicko



varo

WWW.VARO.COM
DESIGNED AND MARKETED BY VARO
©copyright by varo

VARO - VIC. VAN ROMPUY nv
JOSEPH VAN INSTRAAAT 9 - 2500 LIER - BELGIUM